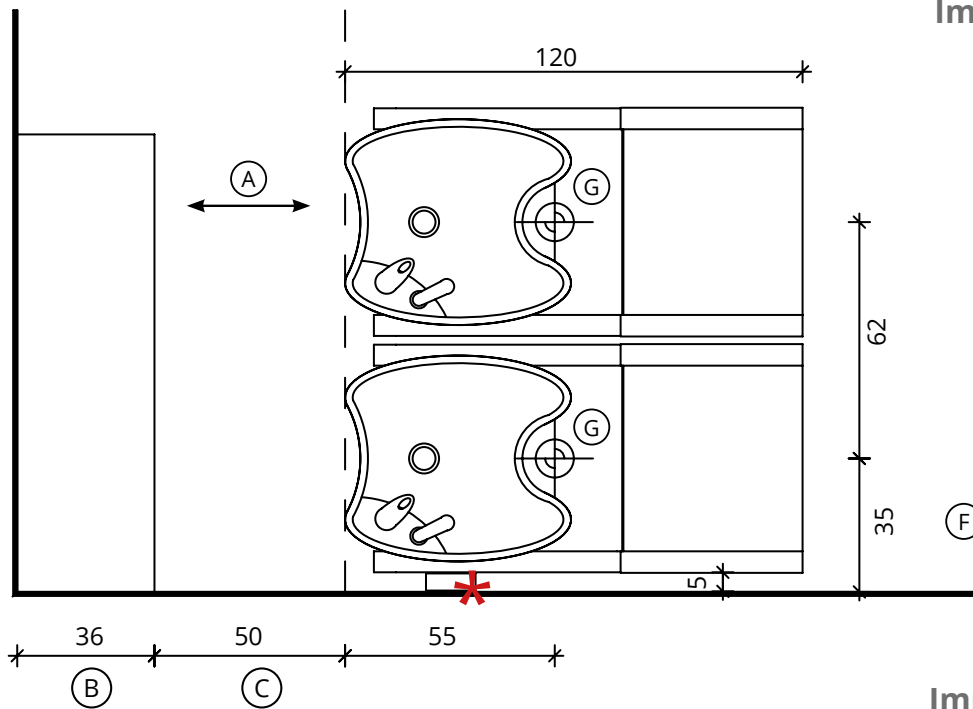
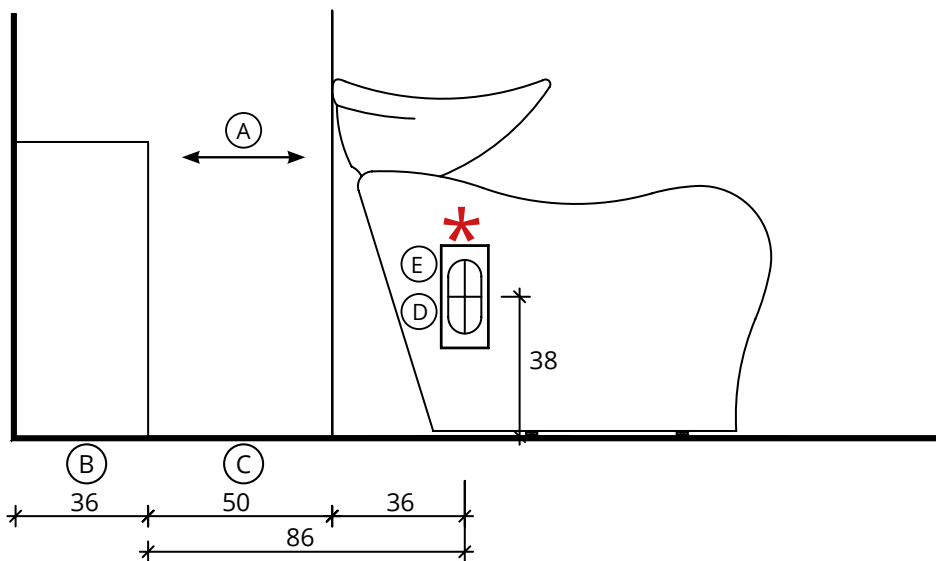


## Impianto idraulico a terra Floor Plumbing Fixing



## Impianto idraulico a muro Wall Plumbing Fixing



(A) Spazio di lavoro  
Work space

(B) 36 cm per il mobile 'Service Centre'  
48 cm per il mobile 'Wall System'  
36cm for 'Service Centre' service cabinet  
48cm for 'Wall System' service cabinet

(C) Misura variabile - Non meno di 50 cm  
Variable measurement - No less than 50 cm

(D) Entrata tubo acqua calda e fredda  
Hot and cold water inlet tube

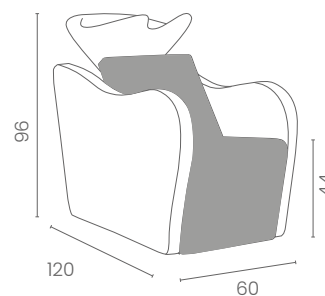
(E) Uscita scarico acqua  
Water outlet discharge

(F) Misura dal muro  
Measurement from wall

(G) Carico acqua 3/8" - Scarico ø40  
Water Inlet 3/8" - Outlet ø40



LR/W102



Colori / Colours A ■ B □

