



MANUALE OPERATIVO (ITALIANO) P.2
OPERATION MANUAL (ENGLISH) P.14
MANUEL D'UTILISATION (FRANÇAIS) P.26
MANUAL DE INSTRUCCIONES (ESPAÑOL) P.38

ALBA
LR/W081

INDICE

CAPITOLO 1: PRESENTAZIONE.....	3
CAPITOLO 2: CARATTERISTICHE DELL' APPARECCHIATURA.....	4
CAPITOLO 3: DICHIARAZIONE DI CONFORMITA'.....	5
CAPITOLO 4: USO.....	6
4.1 Uso previsto.....	6
4.2 Doppio isolamento.....	6
4.3 Istruzioni di sollevamento e trasporto.....	6
4.4 Dati tecnici.....	6
4.5 Sicurezza.....	6
4.6 Caratteristiche ambientali richieste.....	7
CAPITOLO 5: DESCRIZIONE DELL' APPARECCHIATURA.....	7
5.1 Descrizione generale dell'apparecchiatura.....	7
5.2 Alimentazione elettrica.....	8
5.3 Componenti elettrici.....	8
5.4 Circuito idraulico.....	8
CAPITOLO 6: ISTRUZIONI PER L'USO.....	9
6.1 Avvertenze generali di sicurezza.....	9
6.2 Postazione di lavoro.....	10
6.3 Istruzioni per un corretto utilizzo.....	11
6.4 Usi non consentiti.....	13
6.5 Istruzioni per una corretta manutenzione.....	13
6.6 Istruzioni per lo smaltimento.....	13
CAPITOLO 7: SCHEDE TECNICHE.....	50
7.1 Montaggio.....	50
7.2 Manutenzione.....	51

PRESENTAZIONE

ALBA LR/W081

Grazie per aver scelto questo lavaggio Luca Rossini - una scelta eccellente!

Alba, il nuovo straordinario lavaggio di Luca Rossini è la soluzione perfetta per la zona lavaggio, così completa che ti lascerà senza parole. Alba ti conquisterà con il suo design minimale e moderno, con le sue forme geometriche ed armoniose, ma soprattutto per l'incredibile funzionalità. Equipaggiato di alzagambe elettrico assicura il massimo del comfort. Grazie alle pulsantiere l'operatore gestirà l'alzagambe in tutta autonomia e potrà regolarlo a proprio piacimento. Super compatto, con un ingombro totale di 72 cm, è adatto anche ai saloni più piccoli.
Con Alba, cosa vuoi di più?

Avvertenze

Il costruttore declina ogni responsabilità nel caso di uso o installazione improprio, di uso di accessori non originali, di manomissione da parte di personale non autorizzato e di accesso a zone della macchina non consentite all'operatore. Il costruttore si riserva il diritto di apportare modifiche al prodotto in qualsiasi momento e senza preavviso. Questa pubblicazione - aggiornata a Luglio 2022 - potrebbe contenere imprecisioni tecniche o errori tipografici dei quali ci scusiamo. In caso di dubbi l'invito è a contattarci.

CARATTERISTICHE DELL'APPARECCHIATURA

Costruttore	Salon Habitat (Italia) s.r.l. via Enzo Lazzaretti, 12 - 42122 Reggio Emilia www.luca-rossini.com info@luca-rossini.com
Modello	ALBA (LR/W081)
Funzione	Apparecchiatura per saloni d'acconciatura, d'ausilio agli operatori per il lavaggio della testa dei clienti, dotata di poltrona con alzagambe elettrico
Classe di sicurezza elettrica	II
Anno di costruzione	2022
Alimentazione	100/220-240 V ~ 50-60 Hz
Potenza nominale	43 W
Massimo carico ammesso alla poltrona	130 Kg



Manufacturer

Salon Habitat (Italia) s.r.l. via Enzo Lazzaretti, 12
42122 Reggio Emilia - Italy
www.luca-rossini.com
info@luca-rossini.com

Model

ALBA LR/W081

Function

Wash unit for hairdressing salons, equipped with electric legrest

IEC Protection Class - II

Year of Manufacture - 2022

Power Supply

100/220-240 V ~ 50-60 Hz



Nominal Power

43W

Maximum allowable load for the chair - 130 Kg

DICHIARAZIONE DI CONFORMITA'

Dichiarazione in lingua originale



DICHIARAZIONE DI CONFORMITA'

IL COSTRUTTORE: Salon Habitat (Italia) s.r.l.
via Enzo Lazzaretti 12 42122 Reggio Emilia

Ha designato l'Ufficio Tecnico presso l'indirizzo del Costruttore quale ente incaricato a costruire il Fascicolo Tecnico

Dichiara che il prodotto

ALBA (LR/W081)

Apparecchiatura destinata ad essere utilizzata nei saloni per parrucchieri come supporto all'operatore nelle zone di lavaggio della testa del cliente, risulta in conformità con quanto previsto dalle seguenti direttive comunitarie, comprese le ultime modifiche e con la relativa legislazione di recepimento:

- Direttiva 2006/42/CE _ concernente il ravvicinamento delle legislazioni degli stati membri relative alle macchine
- Direttiva 2006/95/CE _ concernente il ravvicinamento delle legislazioni degli stati membri relative al materiale elettrico destinato ad essere adoperato entro taluni limiti di tensione
- Direttiva 2004/108/CE _ concernente il ravvicinamento delle legislazioni degli stati membri relative alla compatibilità elettromagnetica e che abroga la direttiva 89/366/CEE

Reggio Emilia, 08/07/2022

il Legale Rappresentante

Sig. Michael Frost

4.1 USO PREVISTO

L'apparecchiatura Alba è stata concepita, progettata e fabbricata per essere di ausilio agli operatori dei saloni di parrucchieri nell'operazione di lavaggio della testa dei clienti. Le persone in trattamento possono essere persone comuni, nonché bambini a partire dall'età di 8 anni in su e persone con ridotte capacità fisiche, sensoriali o mentali o mancanza di esperienza e di conoscenza purché vengano sorvegliati. La portata massima è pari a 130 kg; in ogni caso può accogliere una sola persona alla volta.

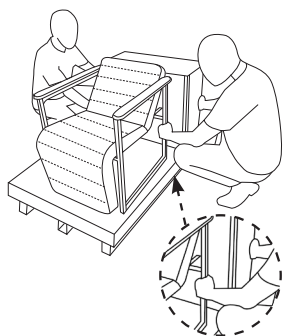
OGNI ALTRO UTILIZZO E' DA CONSIDERARSI IMPROPRIO, NON CORRETTO E FONTE DI POTENZIALI PERICOLI, incluso l'utilizzo come poltrona nelle sale di aspetto o in ambienti domestici. IL COSTRUTTORE DECLINA OGNI RESPONSABILITA' NEL CASO DI UTILIZZO DELL'APPARECCHIATURA IN MODO DIVERSO DA QUELLO PREVISTO.

4.2 DOPPIO ISOLAMENTO DEL PRODOTTO

In un prodotto con doppio isolamento sono forniti due sistemi di isolamento invece della messa a terra. Non è previsto alcun sistema di messa a terra per un prodotto a doppio isolamento e non è possibile aggiungerlo successivamente. La manutenzione di un doppio isolamento richiede estrema cura e conoscenza del sistema e deve essere fatta solo da personale tecnico qualificato. I pezzi di ricambio per un doppio isolamento devono essere identici a quelli che vanno a sostituire. Un prodotto di questo tipo è solitamente contrassegnato con la scritta "DOPPIO ISOLAMENTO" oppure può essere marcato con il relativo simbolo (quadrato all'interno di un quadrato □).

4.3 ISTRUZIONI DI SOLLEVAMENTO E TRASPORTO

Mobilitare il prodotto imballato con muletto o transpallet. Togliere il cappuccio in cartone e sfilarlo dalla scatola, eseguire l'operazione in 2 persone.



4.4 DATI TECNICI

Caratteristiche standard	U.D.M.	Valore
Portata massima	Kg	130
Tensione di alimentazione	V ~	100/220-240
Frequenza	Hz	50-60
Potenza assorbita	W	43
Dimensioni d'ingombro	Lunghezza	mm 1230-1590
	Larghezza	mm 720
	Altezza	mm 980
Massa	kg	62
Livello di pressione acustica nel posto di lavoro - Inferiore a 70 dB(A)		

4.5 SICUREZZA

Collegare la macchina ad una presa di corrente facilmente accessibile verificando che la tensione (V) di rete sia corrispondente alla targa dati della macchina.

- Evitare l'uso di prolungh. Quando è possibile, inserire direttamente la spina nella presa elettrica.
- Tenere il cavo d'alimentazione lontano da aree di passaggio in modo da evitare schiacciamenti e da non costituire intralcio od ostacolo al passaggio.
- Per evitare pericolose scosse elettriche, utilizzare una presa di corrente munita di alveolo correttamente collegato.

4.6 CARATTERISTICHE AMBIENTALI RICHIESTE PER LO STOCCAGGIO E PER L'UTILIZZO

Il lavaggio Alba deve essere stoccato con il suo involucro originale in un ambiente coperto, lontano da fonti di calore ad una temperatura compresa tra i 10° e i 40°, con un tasso di umidità che non superi il 70%. Una volta tolto l'involucro originale il lavaggio deve rispettare le stesse caratteristiche ambientali, e deve essere posizionato in ambienti con illuminazione che rispetti i valori EN 12464-1. Vi chiediamo di chiedere il supporto del vostro installatore di fiducia.

DESCRIZIONE DELL' APPARECCHIATURA

5.1 DESCRIZIONE DELL'APPARECCHIATURA

L'apparecchiatura modello Alba differisce dalle normali poltrone utilizzate nei saloni di parrucchieri per il meccanismo che permette di sollevare elettricamente il poggiatesta. La fig.1 riporta i principali componenti del lavaggio modello Alba:

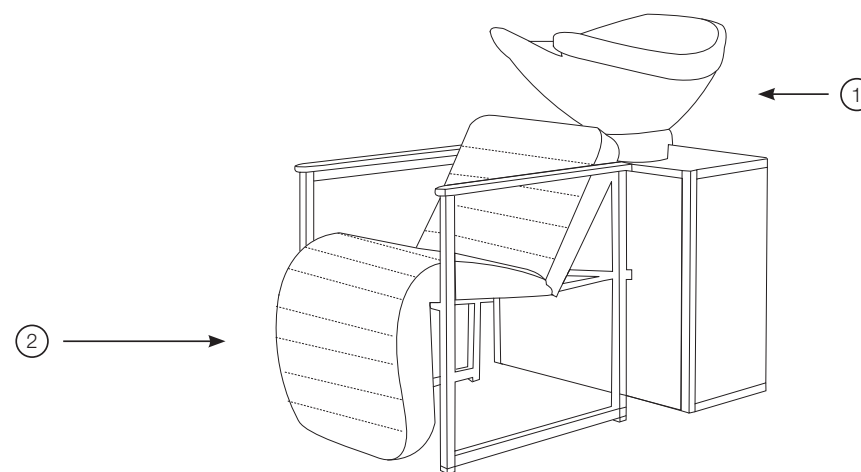


fig.1 componenti principali del lavaggio modello Alba

- 1_ Lavandino in ceramica ove avviene materialmente il lavaggio. La ceramica è dotata di poggiatesta, di mixer per miscelare l'acqua calda con l'acqua fredda, di doccetta e di piletta per far defluire l'acqua.
- 2_ Poggiatesta elevabile.

DESCRIZIONE DELL' APPARECCHIATURA

5.2 ALIMENTAZIONE ELETTRICA

L'alimentazione elettrica dell'apparecchiatura Alba è realizzata per mezzo di un cavo elettrico con connessione a 8 corredo di spina da inserire nella presa di corrente. Cavo e spina sono forniti con l'apparecchiatura. L'alimentazione elettrica deve essere dimensionata per le seguenti caratteristiche 100/220-240 V ~ 50-60 Hz, monofase. Inoltre l'impianto elettrico deve essere conforme alle Norme Legislative e Regolamentari vigenti nel luogo di utilizzo, e deve essere dotato di interruttore differenziale tale da garantire la protezione delle persone contro i contatti elettrici indiretti. La linea di alimentazione dell'apparecchiatura Alba deve essere dotata di protezione contro il sovraccarico ed il cortocircuito. Collegare la macchina ad una presa di corrente facilmente accessibile verificando che la tensione (V) di rete sia corrispondente alla targa dati della macchina.

- Evitare l'uso di prolunghe, adattatori e spine multiple, quando è possibile, inserire direttamente la spina nella presa elettrica.
- Tenere il cavo d'alimentazione lontano da aree di passaggio in modo da evitare schiacciamenti e da non costituire intralcio od ostacolo al passaggio.
- Mantenere sempre il cavo di alimentazione lontano da fonti di calore o superfici calde. Per evitare pericolose scosse elettriche, utilizzare una presa di corrente munita di alveolo correttamente collegato.

Vi chiediamo di chiedere il supporto del vostro installatore di fiducia.

5.3 COMPONENTI ELETTRICI



5.4 CIRCUITO IDRAULICO

L'apparecchiatura Alba è dotata di attacchi idraulici per connettersi all'impianto dell'acqua fredda e calda del salone. È dotata inoltre di un tubo di scarico che consente la connessione al sistema idraulico di scarico del salone in cui l'apparecchiatura è inserita.

Caratteristiche Tecniche impianto idraulico

- Pressione collaudo = 15 bar
- Alimentazione acqua fredda = indice blu a destra
- Alimentazione acqua calda = indice rosso a sinistra

Limiti di impiego secondo UNI 10234 (EN 817):

- Pressione = MIN. 0.5 bar MAX 10 bar
- Temperatura = MAX 90°C

Limiti di impiego raccomandati da UNI 10234

(EN 817) per un buon funzionamento del rubinetto

- Pressione = MIN 1 bar MAX 5 bar
- Temperatura = MAX 65°C

Avvertenze:

- È necessario lavare e risciacquare accuratamente tutte le condutture dell'impianto per evitare danni alla rubinetteria causati dai residui presenti nelle tubazioni
- Per pressioni d'uso superiori ai 5 bar, si raccomanda di installare un riduttore di pressione
- Si consiglia inoltre, di installare un filtro centralizzato per acque cariche di impurità

Per maggiori dettagli vedere la sezione 7 relativa al montaggio dell'apparecchiatura.

ISTRUZIONI PER L'USO

6.1 AVVERTENZE GENERALI DI SICUREZZA

SICUREZZA NELL'INSTALLAZIONE:

- L'APPARECCHIATURA ALBA VA POSIZIONATA SU UNA SUPERFICIE PIANA, LIVELLATA ED IN GRADO DI SOPPORTARE IL PESO QUANDO L'APPARECCHIATURA È CARICATA, FACENDO RIFERIMENTO AL CARICO MASSIMO AMMISSIBILE
- IL FISSAGGIO A PAVIMENTO È OBBLIGATORIO, E DEVE ESSERE ESEGUITO CON TASSELLI DEL DIAMETRO MINIMO DI 8MM, UTILIZZANDO GLI APOSITI FORI PREVISTI
- PER L'INSTALLAZIONE ELETTRICA OCCORRE ATTENERSI SCRUPolosAMENTE ALLE INDICAZIONI RIPORTATE AI PARAGRAFI 4.3 E 5.2

SICUREZZA NELL'UTILIZZO

- QUESTO APPARECCHIO PUÒ ESSERE UTILIZZATO SOLTANTO DAL PERSONALE CHE ESEGUE IL TRATTAMENTO (PARRUCCHIERE, ACCONCIATORE, SCIAMPISTA, BARBIERE) DI SEGUITO "OPERATORE"
- È OBBLIGATORIO FARE SALIRE E SCENDERE LE PERSONE SOLO QUANDO L'ALZAGAMBE È CHIUSO
- NON SUPERARE IL MASSIMO CARICO AMMESSO PARI A 130 KG
- I BAMBINI NON DEVONO ESSERE LASCIATI INCUSTODITI IN VICINANZA DELL'APPARECCHIO
- PER NESSUN MOTIVO PORRE I PIEDI, LE MANI ED ALTRE PARTI DEL CORPO SOTTO ALLA PARTE MOBILE DEL TELAIO ANCHE QUANDO QUESTA È FERMA (L'APPARECCHIATURA È STUDIATA IN MANIERA TALE CHE I PIEDI DELL'OPERATORE SONO AD UNA DISTANZA SICURA DALLA PARTE MOBILE DURANTE IL NORMALE LAVORO)
- DOPO L'USO ISOLARE L'APPARECCHIO DALL'ALIMENTAZIONE ELETTRICA E IDRICA (ACQUA CALDA E FREDDA)
- PER DISCONNETTERE L'APPARECCHIATURA, OCCORRE PRIMA RICHIUDERE L'ALZAGAMBE SOLO SUCCESSIVAMENTE STACCARE LA SPINA DALLA PRESA ELETTRICA

SICUREZZA NELLA MANUTENZIONE:

- PRIMA DI QUALSIASI OPERAZIONE DI MANUTENZIONE O PULIZIA STACCARE LA SPINA ELETTRICA
- PULIZIA E MANUTENZIONE DEVONO ESSERE EFFETTUATE SOLTANTO DA PERSONE QUALIFICATE PER TALE ATTIVITÀ.
- SE LE PARTI MOBILI DELL'ALZAGAMBE SI BLOCCANO, NON CERCARE PER NESSUN MOTIVO DI SBLOCCARLE, MA CHIAMARE IL SERVIZIO ASSISTENZA DI SALON HABITAT ITALIA SRL PER LE RIPARAZIONI NECESSARIE
- PRESTARE LA MASSIMA ATTENZIONE QUANDO L'APPARECCHIATURA VIENE UTILIZZATA SU BAMBINI, PERSONE ANZIANE O DISABILI

UTILIZZO VIETATO:

- NON USARE MAI L'APPARECCHIATURA ALBA:
 - NEL CASO IN CUI IL CAVO DI ALIMENTAZIONE E/O LA SPINA SIANO DANNEGGIATI.
 - NEL CASO IN CUI SIANO PRESENTI EVIDENTI DANNEGGIAMENTI SULL'INVOLUCRO.
 - DOPO UN EVENTUALE ROVESCIMENTO O CADUTA SUL PAVIMENTO.
 - DOPO UNA EVENTUALE CADUTA IN ACQUA O, IN OGNI CASO, SE L'APPARECCHIATURA SI PRESENTA BAGNATA IN PARTI DIVERSE DALLA CERAMICA.
- IN TUTTI QUESTI CASI CONTATTARE IMMEDIATAMENTE IL SERVIZIO ASSISTENZA DI SALON HABITAT ITALIA SRL PER LE RIPARAZIONI NECESSARIE.
- NON FARE CADERE OGGETTI OD ACQUA ALL'INTERNO DELLE APERTURE E/O DELLE FESSURE.
 - MANTENERE SEMPRE IL CAVO DI ALIMENTAZIONE LONTANO DA FONTI DI CALORE O SUPERFICI CALDE.
 - NON USARE L'APPARECCHIATURA IN AMBIENTI ESTERNI.
 - NON USARE L'APPARECCHIATURA IN PROSSIMITÀ DI AMBIENTI IN CUI VIENE UTILIZZATO SPRAY (AEROSOL).
 - NON USARE L'APPARECCHIATURA IN PROSSIMITÀ DI AMBIENTI IN CUI VIENE GESTITO ED UTILIZZATO L'OSSIGENO.
 - PER DISCONNETTERE L'APPARECCHIATURA, FERMARE TUTTI I MOVIMENTI E DOPO STACCARE LA SPINA DALLA PRESA ELETTRICA.

ISTRUZIONI PER L'USO

ATTENZIONE

- FARE SALIRE LE PERSONE SEMPRE QUANDO L'ALZAGAMBE È IN POSIZIONE CHIUSA.
- NON SUPERARE IL MASSIMO CARICO AMMESSO.
- COLLEGARE LA MACCHINA AD UNA PRESA DI CORRENTE FACILMENTE ACCESSIBILE VERIFICANDO CHE LA TENSIONE (V) DI RETE SIA CORRISPONDENTE ALLA TARGA DATI DELLA MACCHINA.
- EVITARE L'USO DI PROLUNGHE. QUANDO È POSSIBILE, INSERIRE DIRETTAMENTE LA SPINA NELLA PRESA ELETTRICA.
- TENERE IL CAVO D'ALIMENTAZIONE LONTANO DA AREE DI PASSAGGIO IN MODO DA EVITARE SCHIACCIAMENTI E DA NON COSTITUIRE INTRALCIO OD OSTACOLO AL PASSAGGIO.
- PER EVITARE PERICOLOSE SCOSSE ELETTRICHE, UTILIZZARE UNA PRESA DI CORRENTE MUNITA DI ALVEOLO CORRETTAMENTE COLLEGATO, VI CONSIGLIAMO DI CHIEDERE IL SUPPORTO DEL VOSTRO INSTALLATORE DI FIDUCIA.
- DURANTE IL NON UTILIZZO STACCARE LA SPINA DALLA PRESA ELETTRICA.
- AL TERMINE DELLA VITA DEL PRODOTTO, TAGLIARE CON UN PAIO DI FORBICI IL CAVO DI ALIMENTAZIONE DOPO AVERLO STACCATO DALL'ALIMENTAZIONE E SEGUIRE LE ISTRUZIONI PER IL CORRETTO SMALTIMENTO.

6.2 POSTAZIONE DI LAVORO

La postazione di lavoro è prevista nella parte posteriore come mostrato in figura 2 in maniera che le mani possano operare al di sopra della codetta su cui è appoggiata la testa da lavare del cliente.

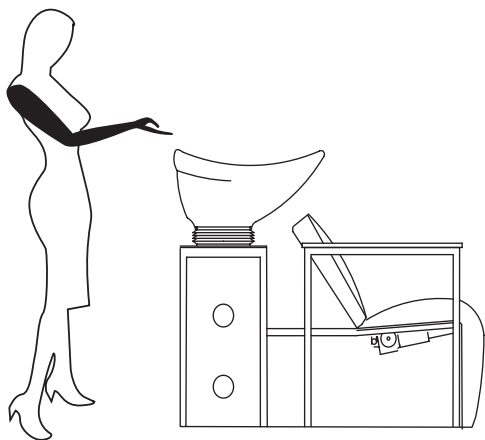


fig.2 indicazione della posizione di lavoro

ISTRUZIONI PER L'USO

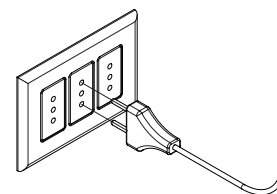
6.3 ISTRUZIONI PER UN CORRETTO UTILIZZO

La sequenza corretta che l'operatore deve eseguire è la seguente:

- 1_ Controllare che l'apparecchiatura sia correttamente posizionata su una superficie piana e livellata e non sia bagnata od abbia danni evidenti.
- 2_ Controllare che l'ambiente di lavoro sia idoneo con una corretta illuminazione ed una corretta ventilazione.
- 3_ Controllare che l'apparecchiatura sia stata correttamente connessa al circuito idraulico e quindi sia disponibile l'acqua calda, l'acqua fredda e sia possibile miscelarle per ottenere la giusta temperatura.
- 4_ Controllare il corretto deflusso dell'acqua utilizzata durante il lavaggio, ossia controllare che lo scarico non sia intasato.
- 5_ Controllare che il cavo di alimentazione elettrica e la spina non siano danneggiati.
- 6_ Controllare che la tensione disponibile nella presa sia 100/220-240 V ~ 50-60 Hz.

In caso di anomalia durante questi controlli l'operatore è tenuto ad informare il proprio responsabile.

- 7_ Inserire la spina elettrica nella presa.



- 8_ Far salire il cliente sulla poltrona.
- 9_ Se è desiderato, alzare l'alzagambe e/o attivare il massaggio mediante gli appositi tasti, come mostrato in fig. 3 e 4.

Ogni pulsante va tenuto premuto per comandare il moto dell'alzagambe (apertura e chiusura) per un secondo. **La pressione mantenuta di un secondo è concepita per evitare movimenti dell'alzagambe indesiderati.**

ISTRUZIONI PER L'USO

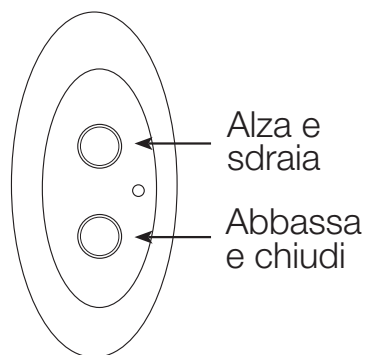


fig.3 pulsantiera chaiselongue

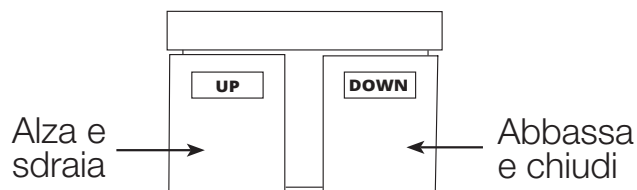


fig.4 pedaliera opzionale chaiselongue

10_ Eseguire il lavaggio della testa facendo attenzione a non bagnare eccessivamente l'apparecchiatura, limitando gli spruzzi e le fuoriuscite d'acqua dalla codetta.

11_ Staccare la spina di alimentazione dalla presa durante i periodi di non utilizzo dell'apparecchiatura.

Durante il normale funzionamento, qualora si dovessero palesare:

- Rumori anomali quali ronzii o cigolii.
- Odori strani ad esempio di bruciato.
- Parti dell'apparecchiatura eccessivamente calde.

Interrompere immediatamente l'attività, staccare la spina elettrica dall'alimentazione ed avvertire il servizio assistenza di Salon Habitat Italia Srl.

ISTRUZIONI PER L'USO

6.4 USI NON CONSENTITI

- Evitare di sedersi sui braccioli o sull'alzagambe.
- Assicurarsi di scollegare la corrente generale prima di accedere alla manutenzione delle parti elettriche / meccaniche interne al lavaggio.

6.5 ISTRUZIONI PER LA CORRETTA MANUTENZIONE

È essenziale che dopo ogni operazione di lavaggio l'operatore asciughi le parti dell'apparecchiatura che si sono bagnate durante il lavoro.

Durante le normali e periodiche operazioni di pulizia ricordare di:

- non pulire le parti metalliche con prodotti acidi.
- non pulire le parti verniciate con diluenti o prodotti aggressivi.
- pulire le parti tappezzate esclusivamente con acqua e sapone neutro.

Controllare ogni due mesi che non vi siano perdite d'acqua sotto il lavabo che potrebbero danneggiare la base e gli impianti del lavaggio stesso. Per compiere questa operazione rimuovere il carter posteriore della colonna in modo da rendere visibile la parte sotto il lavabo.

Ogni 6 mesi provvedere a:

- controllare il tubo di scarico per evitare intasamenti.

NOTA: queste operazioni devono essere obbligatoriamente eseguite da personale specializzato e istruito, dopo aver preventivamente isolato l'alimentazione elettrica.

6.6 ISTRUZIONI PER LO SMALTIMENTO

Smaltimento imballaggio

- Il materiale di imballaggio è riciclabile al 100% ed è contrassegnato dal simbolo del riciclaggio.
- Le diverse parti dell'imballaggio non devono quindi essere disperse nell'ambiente, ma smaltite in conformità alle norme stabilite dalle autorità locali.

Smaltimento dell'apparecchiatura

Non smaltire l'apparecchiatura insieme ai rifiuti normali!

In ottemperanza alla Direttiva Europea 2002/96/CE sui rifiuti da apparecchiature elettriche ed elettroniche e relativa attuazione nell'ambito della legislazione nazionale, le apparecchiature elettriche giunte a fine vita devono essere raccolte separatamente e conferite ad un impianto di riciclo ecocompatibile.

Assicurandosi che questo prodotto sia smaltito in modo corretto, l'utente contribuisce a prevenire le potenziali conseguenze negative per l'ambiente e la salute.

Per ulteriori informazioni sul trattamento, recupero e riciclaggio di questo prodotto, contattare l'ideale ufficio locale, il servizio di raccolta dei rifiuti domestici o il negozio presso il quale il prodotto è stato acquistato.

INDEX

CHAPTER 1: PRESENTATION.....	15
CHAPTER 2: EQUIPMENT FEATURES.....	16
CHAPTER 3: DECLARATION OF CONFORMITY.....	17
CHAPTER 4: USE.....	18
4.1 Expected use.....	18
4.2 Servicing of double-insulated products.....	18
4.3 Lifting and transport instructions.....	18
4.4 Technical Information.....	18
4.5 Safety.....	18
4.6 Environmental characteristics required.....	19
CHAPTER 5: EQUIPMENT DESCRIPTION.....	19
5.1 General equipment description.....	19
5.2 Power supply.....	20
5.3 Electrical Components.....	20
5.4 Hydraulic circuit.....	20
CHAPTER 6: USER MANUAL.....	21
6.1 Safety.....	21
6.2 Working position.....	22
6.3 Operation.....	23
6.4 Unauthorised uses.....	25
6.5 Maintenance.....	25
6.6 Disposal.....	25
CHAPTER 7: TECHNICAL MANUAL.....	52
7.1 Installation.....	52
7.2 Maintenance.....	53

PRESENTATION

ALBA LR/W081

Thank you for choosing this Luca Rossini shampoo unit - an excellent choice!

The irresistible Alba shampoo unit combines modern style with the classic comfort that is synonymous with the Luca Rossini brand, creating a timeless product that will stand out in any salon! A flowing, continuous form complements the slender frame that in itself belies the accommodating yet resilient seat and backrest. Alba is available with electric legrest mechanism. Thanks to the legrest mechanism it can be managed in full autonomy by the operator, who can adjust them at will. Super compact, with a total width of 72 cm, it is also suitable for small salons.

Warning

The manufacturer does not accept responsibility in case of misuse or improper installation, use of non original accessories, of tampering by non authorised personnel and access to areas of the machines to which the operator is not allowed. The manufacturer reserves the right to make changes to the product at any time without giving prior notice. This publication has been updated in July 2022 and may contain technical inaccuracies or typing errors for which we apologise. If you have any questions, please contact us.

EQUIPMENT FEATURES

Manufacturer	Salon Habitat (Italia) s.r.l. via Enzo Lazzaretti, 12 - 42122 Reggio Emilia www.luca-rossini.com info@luca-rossini.com
Model	ALBA LR/W081
Function	Wash unit for hairdressing salons, equipped with electric legrest.
IEC Protection Class	II
Year of Manufacture	2022
Power Supply	100/220-240 V ~ 50-60 Hz
Nominal Power	43W
Maximum allowable load for the chair	130 Kg



Manufacturer	Salon Habitat (Italia) s.r.l. via Enzo Lazzaretti, 12 42122 Reggio Emilia - Italy www.luca-rossini.com info@luca-rossini.com
Model	ALBA LR/W081
Function	Wash unit for hairdressing salons, equipped with electric legrest
IEC Protection Class - II	
Year of Manufacture - 2022	
Power Supply	100/220-240 V ~ 50-60 Hz
Nominal Power	43W
Maximum allowable load for the chair - 130 Kg	



DECLARATION OF CONFORMITY

Translation from the original instructions



DECLARATION OF CONFORMITY

The Manufacturer: Salon Habitat (Italia) s.r.l.
via Enzo Lazzaretti 12, 42122 Reggio Emilia

has appointed its technical department, c/o the address of the manufacturer, as the organization in charge of drawing up the Technical File.

Declares that the product

ALBA (LR/W081)

Wash unit bound to be used in hairdressing salons, fulfils the requirements of the following EEC Directives, including their latest amendments, and the relevant transposed national legislation:

- Directive 2006/42/CE _ On the approximation of the laws of the Member States relating to machinery.
- Directive 2006/95/CE _ On the approximation of the laws of the Member States relating to electrical equipment designed for use within certain voltage limits.
- Directive 2004/108/CE _ On the approximation of the laws of the Member States relating to electromagnetic compatibility and repealing Directive 89/366/EEC

Reggio Emilia, 08/07/2022

CEO

Sig. Michael Frost

USE

4.1 EXPECTED USE

The Alba shampoo unit was conceived, designed and manufactured as a product for hairdressing salons. This product can be used by ordinary people, as well as children over 8 years old, people with reduced physical, sensory or mental capabilities and those with a lack of experience and knowledge, provided they are supervised.

The maximum capacity is 130kg, and can only accommodate one person at a time.


ANY OTHER USE IS TO BE CONSIDERED IMPROPER, INCORRECT AND SOURCE OF POTENTIAL DANGERS, INCLUDING THE PRODUCT'S USE IN WAITING AREAS OR HOMES. THE MANUFACTURER DOES NOT ACCEPT RESPONSIBILITY IN CASE OF A USE OF THE EQUIPMENT DIFFERENT FROM THE ONE IT WAS DESIGNED FOR.

4.2 SERVICING OF DOUBLE-INSULATED PRODUCTS

In a double-insulated product, two systems of insulation are provided instead of earthing. No earthing means is provided on a double-insulated product, nor is a means for earthing to be added to the product.

Servicing a double-insulated product requires extreme care and knowledge of the system, and is to be done only by qualified service personnel.

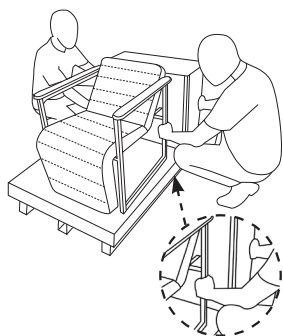
Replacement parts for a double-insulated product must be identical to the parts they replace.

A double-insulated product is usually marked with the words "DOUBLE INSULATION" or "DOUBLE INSULATED", or will be marked with the symbol (square within a square) .

4.3 LIFTING AND TRANSPORT INSTRUCTIONS

Move the packed article with forklift or pallet. Remove the top and extract from cardboard box. Perform the operation with 2 people.

4.4 TECHNICAL INFORMATION



Standard characteristics	U.D.M.	Value
Maximum capacity	Kg	130
Supply voltage	V ~	100/220-240
Frequency	Hz	50-60
Power consumption	W	43
Dimensions	Length mm	1230-1590
	Depth mm	720
	Height mm	980
Mass	Kg	62
Sound pressure level in the workplace		Less than 70 dB(A)

4.5 SAFETY

Plug the machine into an easily accessible socket, checking that the net voltage (V) corresponds to the machine's data plate.

- Avoid the use of extension cords. Plug directly into the electric socket whenever possible.
- Keep the power cable away from places where people walk to avoid it being crushed and so that it does not form an obstacle or hindrance.
- To avoid dangerous electric shocks, use an electric socket equipped with a properly connected socket-contact.

USE

4.6 ENVIRONMENTAL CHARACTERISTICS REQUIRED FOR STORAGE AND USE

The Alba shampoo unit must be stored with its original casing in an indoor area, away from sources of heat, at a temperature between 10° and 40°C, with a moisture content that does not exceed 70%. Once the casing is removed, the shampoo unit must respect the same environmental characteristics, and must be located in areas with illumination that respects the EN 12464-1 values.

We ask that you request support from your trusted installation company.

EQUIPMENT DESCRIPTION

5.1 GENERAL DESCRIPTION OF THE EQUIPMENT

The Alba wash unit model differs from the chairs normally used in hairdressing salons thanks to the electric legrest mechanism. Figure 1 shows the main components of the Alba shampoo unit:

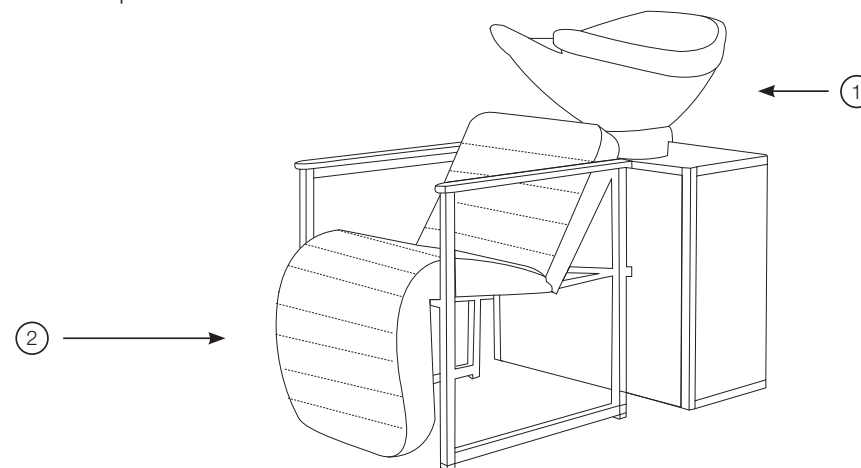


fig.1 main components of the Alba shampoo unit

- 1_Ceramic basin, where hair is washed. It includes an anatomical ceramic headrest, taps to mix warm and cold water and drainpipe to remove water.
- 2_Legrest mechanism

5.2 POWER SUPPLY

The power supply of the Alba shampoo unit has been created for an electric cable directly connected to the control unit, equipped with a plug for the socket.

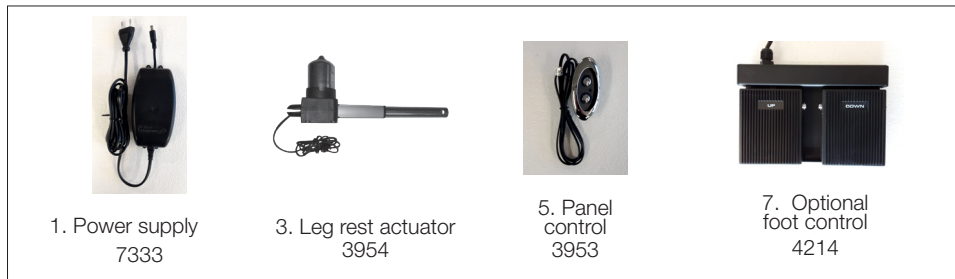
Cable and plug are supplied with the shampoo unit.

The power supply must be sized for the following characteristics – 100/220-240 V ~ 50-60 Hz, monophased. Furthermore, the electrical system must comply with the laws and regulations in force at the place of use, and must be equipped with a differential switch that ensures people's protection against indirect electrical contact. The power supply line of the Alba shampoo unit must be protected against overload and short circuit. Plug the machine into an easily accessible socket, checking that the voltage (V) of the network corresponds to the plate on the machine.

- Avoid use of extension cords, adapters and multiple sockets; when possible insert the plug directly in the socket.
- Keep the power cord away from areas of passage in order to avoid crushing, interference or obstacles to movement.
- Keep the power cord away from heat sources or hot surfaces. To avoid dangerous electrical shocks, use a socket with correctly covered wires.

We ask that you request support from your trusted installation company.

5.3 ELECTRICAL COMPONENTS



5.4 HYDRAULIC CIRCUIT

The Alba shampoo unit has hydraulic fittings to connect to the salon's hot and cold water system. It is also equipped with a drainage pipe that allows connection to the drainage system of the salon where the shampoo unit is placed.

Technical plumbing characteristics

- Pressure testing = 15 bar
- Cold water supply = blue pointer to the right
- Hot water supply = red pointer to the right

Operating limits by UNI 10234 (EN 817):

- Pressure = Min. 0.5 bar Max. 10 bar
- Temperature = Max. 90°C

Operating limits recommended by UNI 10234 (EN 817) for the correct functioning of the tap

- Pressure = Min. 1 bar Max. 5 bar
- Temperature = Max 65°C

Warnings:

- It is necessary to thoroughly wash and rinse all piping systems to avoid damage to the taps caused by residue present in the tubes
- For pressure over 5 bar, it is recommended to install a pressure reducer
- It is recommended that you install a centralised filter for dirty water or impurities

For further details, see section 7 regarding installation of the shampoo unit.

6.1 SAFETY

SAFETY DURING INSTALLATION

- THE ALBA SHAMPOO UNIT MUST BE POSITIONED ON A FLAT SURFACE, LEVELLED AND ABLE TO BEAR THE WEIGHT WHEN THE WASH UNIT IS LOADED, REFERRING TO THE MAXIMUM ALLOWABLE LOAD.
- FIXING TO THE FLOOR IS MANDATORY, AND MUST BE COMPLETED USING PLUGS WITH A MINIMUM DIAMETER OF 8MM, USING THE CORRECT, PLANNED HOLES
- FOR ELECTRICAL INSTALLATION, PAY CLOSE ATTENTION TO THE INDICATIONS SHOWN IN SECTIONS 4.3 AND 5.2

SAFETY DURING USE

- THIS UNIT MAY ONLY BE USED BY PERSONNEL THAT COMPLETE THE TREATMENT (HAIRDRESSER, SHAMPOOIST, BARBER, ETC.) FROM HEREON 'OPERATOR
- IT IS COMPULSORY TO RAISE AND LOWER THE PERSON ONLY WHEN THE LEGREST MECHANISMS IS STOPPED
- DO NOT EXCEED THE MAXIMUM LOAD ALLOWED, EQUAL TO 130 KG.
- CHILDREN SHOULD NOT BE LEFT UNATTENDED IN PROXIMITY TO THE EQUIPMENT
- DO NOT, FOR ANY REASON, PLACE FEET, HANDS OR OTHER BODY PARTS UNDER THE MOVING PART OF THE FRAME EVEN WHEN MOTIONLESS (THE SHAMPOO UNIT IS DESIGNED SO THAT THE OPERATOR'S FEET ARE AT A SAFE DISTANCE FROM THE MOVING PART OF THE FRAME DURING WORK).
- AFTER USE, ISOLATE THE UNIT FROM ELECTRICITY AND WATER (HOT AND COLD)
- TO DISCONNECT THE EQUIPMENT, FIRSTLY THE LEGREST MECHANISMS MUST BE STOPPED. ONLY THEN CAN THE PLUG BE REMOVED FROM THE ELECTRICAL SOCKET.

SAFETY DURING MAINTENANCE

- BEFORE ANY MAINTENANCE OR CLEANING OPERATION, UNPLUG THE UNIT.
- CLEANING AND MAINTENANCE MUST BE PERFORMED ONLY BY THOSE QUALIFIED FOR SUCH A JOB.
- KEEP CHILDREN AWAY FROM THE MOVING PART OF THE FRAME.
- IF THE MOVING PARTS OF THE LEGREST MECHANISM OF THE SHAMPOO UNIT JAM, DO NOT, FOR ANY REASON, TRY TO CLEAR THEM, BUT RATHER CONTACT SALON HABITAT ITALIA SRL CUSTOMER SUPPORT.
- PAY THE UTMOST ATTENTION WHEN THE SHAMPOO UNIT IS USED FOR CHILDREN, SENIOR OR DISABLED PEOPLE.

PROHIBITED USE

NEVER USE THE ALBA SHAMPOO UNIT:

- IF THE POWER SUPPLY CABLE AND / OR THE PLUG ARE DAMAGED.
- IF THE CASE IS VISIBLY DAMAGED.
- AFTER THE UNIT HAS BEEN OVERTURNED OR FALLEN ON THE GROUND.
- AFTER FALLING INTO WATER, OR IF THE WASH UNIT IS WET IN PARTS OTHER THAN THE BASIN.

IN ALL THESE CASE, IMMEDIATELY CONTACT SALON HABITAT ITALIA SRL CUSTOMER SUPPORT FOR THE NECESSARY REPAIRS.

- KEEP THE POWER SUPPLY CABLE AWAY FROM HEAT SOURCES OR WARM SURFACES.
- DO NOT LET OBJECTS OR WATER FALL INTO THE OPENINGS AND/OR THE CRACKS.
- ALWAYS KEEP THE POWER CORD AWAY FROM SOURCES OF HEAT OR HOT SURFACES.
- DO NOT USE THE WASH UNIT OUTDOORS.
- DO NOT USE THE WASH UNIT NEAR ENVIRONMENTS WHERE SPRAY (AEROSOL) IS USED.
- DO NOT USE THE WASH UNIT NEAR ENVIRONMENTS WHERE OXYGEN IS STORED AND USED.
- TO UNPLUG, STOP ALL MOVEMENTS AND THEN REMOVE THE PLUG FROM THE SOCKET.

WARNING

- SEAT PEOPLE ON THE CHAIR WHEN THE LEGREST MECHANISM IS STOPPED.
- DO NOT EXCEED THE MAXIMUM ALLOWABLE LOAD.
- PLUG THE WASH UNIT INTO AN EASILY ACCESSIBLE SOCKET, CHECKING THAT THE NETWORK POWER SUPPLY (V) COMPLIES WITH THE WASH UNIT REQUIREMENTS.
- AVOID THE USE OF EXTENSION CABLES; WHEN POSSIBLE, PUT THE PLUG DIRECTLY INTO THE SOCKET.
- KEEP THE POWER SUPPLY CABLE AWAY FROM PASSAGEWAYS SO TO AVOID CRUSHING AND NOT TO HINDER PASSAGE.
- TO AVOID DANGEROUS ELECTRICAL SHOCKS, USE A SOCKET PROPERLY CONNECTED TO THE POWER SUPPLY NETWORK. WE ADVISE YOU ASK FOR YOUR INSTALLER'S SUPPORT.
- WHEN THE WASH UNIT IS NOT IN USE, REMOVE THE PLUG FROM THE SOCKET.
- AT THE END OF THE WASH UNIT LIFE CYCLE, CUT ITS POWER SUPPLY CABLE WITH A PAIR OF SCISSORS AFTER REMOVING THE PLUG FROM THE SOCKET, AND FOLLOW THE INSTRUCTIONS FOR A PROPER DISPOSAL.

6.2 WORKING POSITION

Operators are instructed to stand behind the wash unit as shown in Figure 2, so that their hands can move freely above the basin, where the client's head is resting for washing.



fig. 2 working position

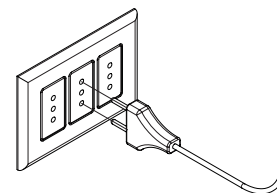
6.3 INSTRUCTIONS FOR A CORRECT OPERATION

The correct sequence the operator must execute is as follows.

- 1_ Check that the shampoo unit is correctly positioned on a flat levelled surface and that it is not wet or has signs of damage.
- 2_ Check that the working environment is suitable with correct lighting and correct ventilation.
- 3_ Check that the shampoo unit is correctly connected to the hydraulic circuit so that warm and cold water are available and it is possible to mix them to obtain the right temperature.
- 4_ Check that the water used to wash hair is correctly drained (check that the drainpipe is not clogged).
- 5_ Check that the power supply cable and the plug are not damaged.
- 6_ Check that the socket's power supply is 100/220-240 V ~ 50-60 Hz.

In case of anomalies during these checks, the operator should inform the person in charge.

- 7_ Put the plug in the socket.



- 8_ Seat the client on the chair.

- 9_ If requested, activate the chaiselongue mechanism bringing the client to a near complete horizontal position (as shown in fig. 3 and 4) in complete autonomy using the appropriate button panel.

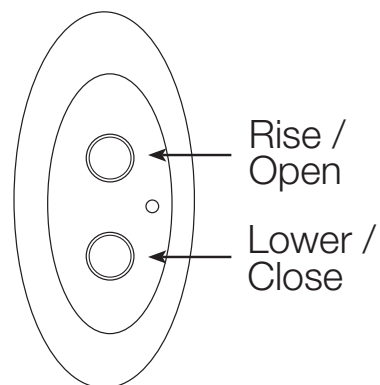


fig.3 chaiselongue control

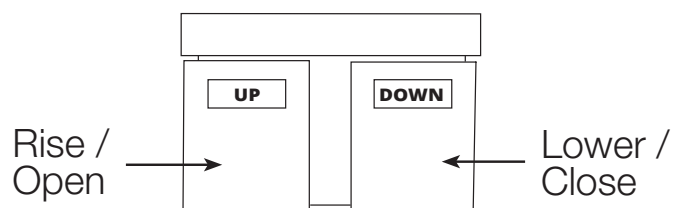


fig.4 optional foot chaiselongue control

10_ Wash hair, paying attention to not excessively wet the wash unit, limiting sprays and water leaks from the basin.

11_ Remove the plug from the socket when the wash unit is not used.

If

- Strange noises such as buzzing or creaking come from the wash unit
- Strange smells such as burning come from the wash unit

or

- Parts of the wash unit get too warm

during the normal functioning of equipment, immediately stop any activity, remove the plug from the socket and inform Salon Habitat Italia Srl Customer Service.

6.4 UNAUTHORISED USES

- Do not sit on the armrests or the legrest mechanism.
- Disconnect general power before starting maintenance on electrical/mechanical parts inside the shampoo unit.

6.5 INSTRUCTIONS FOR CORRECT MAINTENANCE

It is essential that after each hair washing operation, the operator dries any part of the wash unit that has become wet.

During regular cleaning operations, remember:

- Do not clean metal parts with acidic products.
- Do not clean painted parts with diluents or aggressive products.
- Clean the parts in Sky Colours only with water and neutral soap.

Check every 2 months that there are no water leaks under the sink that could damage the base and equipment of the shampoo unit. To complete this operation, remove the column cover in order to access the area under the basin.

Furthermore, every 6 months:

- check the drainpipe to avoid clogging.

NB: These operations must be compulsorily performed by specialised personnel, after having previously isolated the power supply.

6.6 DISPOSAL

Packaging Disposal

- The outer cardboard packaging material is 100% recyclable and is marked with the recycling symbol.
- Therefore, the various parts of the packaging must not be dispersed in the environment, but rather disposed of conforming to the rules established by local authorities.

Wash Unit Disposal

Do not dispose of the wash unit along with normal waste!

In compliance with the European Directive 2002/96/CE on electrical waste and electronic equipment, and its relevant applications within the national legislation, electrical equipment at the end of its life cycle must be collected separately and taken to ecocompatible recycling facilities.

Making sure that this product is disposed of properly, the user contributes to prevent potential negative consequences for the environment and health.

For further information about the treatment, recovery and recycling of this product, contact local authorities, the waste collection service collection service, or the shop where the product was purchased.

INDEX

CHAPITRE 1: PRÉSENTATION.....	27
CHAPITRE 2: CARACTÉRISTIQUES DE L'APPAREIL.....	28
CHAPITRE 3: DÉCLARATION DE CONFORMITÉ.....	29
CHAPITRE 4: UTILISATION.....	30
4.1 Utilisation prévue.....	30
4.2 Double isolation.....	30
4.3 Levage et transport.....	30
4.4 Données techniques.....	30
4.5 Sécurité.....	30
4.6 Stockage et utilisation.....	31
CHAPITRE 5: DESCRIPTION DE L'APPAREIL.....	31
5.1 Description générale de l'appareil.....	31
5.2 Alimentation électrique.....	32
5.3 Composants électriques.....	32
5.4 Circuit hydraulique.....	32
CHAPITRE 6: INSTRUCTIONS POUR L'UTILISATION.....	33
6.1 Avertissements généraux de sécurité.....	33
6.2 Poste de travail.....	34
6.3 Instructions pour une utilisation correcte.....	35
6.4 Utilisations non autorisées.....	37
6.5 Instructions pour une maintenance correcte.....	37
6.6 Instructions pour l'élimination.....	37
CHAPITRE 7: FICHES TECHNIQUES.....	54
7.1 Installation.....	54
7.2 Maintenance.....	55

PRÉSENTATION

ALBA LR/W081

Merci d'avoir choisi ce bac de lavage Luca Rossini – un choix excellent !

Alba, le nouveau extraordinaire bac de Luca Rossini est la solution idéale pour votre zone de lavage, si complète qu'elle vous laissera sans voix. Alba, il va vous séduire par son design minimaliste et moderne, ses formes géométriques et harmonieuses, mais surtout par son incroyable fonctionnalité. Équipé d'un repose-jambes électrique, il assure un confort total. Grâce aux panneaux de contrôle, l'opérateur peut gérer le soulèvement des jambes en total autonomie, à sa guise. Super compact, avec une largeur totale de 72 cm, il convient également aux salons les plus petit. Avec Alba, que veux-tu de plus ?

Avertissements

Le constructeur décline toute responsabilité en cas d'utilisation ou d'installation incorrecte, d'utilisation d'accessoires non originaux, d'altération de la part de personnel non autorisé ou d'accès à des zones de la machine non autorisées à l'opérateur. Le constructeur se réserve le droit d'apporter des modifications au produit à tout moment et sans préavis. Cette publication – mise à jour en juillet 2022 – pourrait contenir des imprécisions techniques ou des fautes d'impression dont nous nous excusons. En cas de doutes, nous vous invitons à nous contacter.

CARACTÉRISTIQUES DE L'APPAREIL

Constructeur	Salon Habitat (Italia) s.r.l. via Enzo Lazzaretti, 12 - 42122 Reggio Emilia www.luca-rossini.com info@luca-rossini.com
Modèle	ALBA LR/W081
Fonction	Appareil pour salons de coiffure, pour le lavage des cheveux des clients, muni d'un fauteuil avec repose-jambes électrique
IEC Classe de protection électrique	II
Année de construction	2022
Alimentation	100/220-240 V ~ 50-60 Hz
Puissance nominale	43W
Charge maximum admise au fauteuil	130 Kg



Manufacturer	Salon Habitat (Italia) s.r.l. via Enzo Lazzaretti, 12 42122 Reggio Emilia - Italy www.luca-rossini.com info@luca-rossini.com
Model	ALBA LR/W081
Function	Unité de lavage pour salons de coiffure, équipée de repose-jambes électrique
IEC Protection Class - II	
Year of Manufacture - 2022	
Power Supply	100/220-240 V ~ 50-60 Hz
Nominal Power	43W
Maximum allowable load for the chair - 130 Kg	



DÉCLARATION DE CONFORMITÉ

Traduction des instructions originales



DÉCLARATION DE CONFORMITÉ

LE CONSTRUCTEUR : Salon Habitat (Italia) s.r.l.
via Enzo Lazzaretti 12, 42122 Reggio Emilia

a désigné le Service Technique à l'adresse du Constructeur en tant qu'organisme préposé à élaborer le Dossier Technique.

Déclare que le produit

ALBA (LR/W081)

Appareil destiné à être utilisé dans les salons de coiffure comme support à l'opérateur pour le lavage des cheveux du client, résulte conforme aux dispositions des directives communautaires suivantes, y compris aux dernières modifications et à la législation de transposition relative :

- Directive 2006/42/CE _ concernant le rapprochement des législations des états membres relatives aux machines
- Directive 2006/95/CE _ ernant le rapprochement des législations des états membres relatives au matériel électrique destiné à être utilisé dans certaines limites de tension
- Directive 2004/108/CE _ concernant le rapprochement des législations des états membres relatives à la compatibilité électromagnétique et qui abroge la directive 89/366/CEE

Reggio Emilia, 08/07/2022

CEO

Sig. Michael Frost

UTILISATION

4.1 UTILISATION PRÉVUE

Le modèle Alba a été conçu, projeté et fabriqué pour être utilisé dans les salons de coiffure, pour les opérations de lavage des cheveux des clients. Les personnes traitées peuvent être des personnes communes, ainsi que des enfants âgés d'au moins 8 ans et des personnes ayant des capacités physiques, sensorielles ou mentales réduites ou n'étant pas expérimentées et ne connaissant pas le dispositif, à condition qu'elles soient surveillées. La capacité maximum est de 130 kg ; dans tous les cas, le bac de lavage ne peut accueillir qu'une personne à la fois.

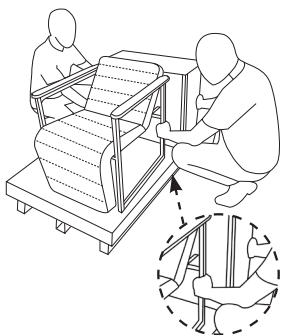
TOUTE AUTRE UTILISATION DOIT ÊTRE CONSIDÉRÉE IMPROPRE, INCORRECTE ET SOURCE DE DANGERS POTENTIELS, y compris l'utilisation en tant que fauteuil dans les salles d'attente ou dans les milieux domestiques. LE CONSTRUCTEUR DÉCLINE TOUTE RESPONSABILITÉ EN CAS D'UTILISATION DE L'APPAREIL D'UNE FACON DIFFÉRENTE DE CELLE PRÉVUE.

4.2 DOUBLE ISOLATION DU PRODUIT

Sur un produit à double isolation sont présents deux systèmes d'isolation à la place de la mise à la terre. Aucun système de mise à la terre n'est prévu pour un produit à double isolation et il n'est pas possible d'en ajouter un par la suite. La maintenance d'une double isolation requiert le plus grand soin et une bonne connaissance du système et doit être assurée uniquement par du personnel technique qualifié. Les pièces détachées pour un système à double isolation doivent être identiques à celles à remplacer. Sur un produit de ce type figure généralement l'inscription « DOUBLE ISOLATION » ou il peut être marqué du symbole correspondant (carré à l'intérieur d'un carré). □

4.3 LEVAGE ET TRANSPORT

Manutentionner le produit emballé avec un chariot élévateur ou un transpalette. Retirer le couvercle en carton et l'enlever de la boîte, l'opération doit être effectuée par 2 personnes.



4.4 DONNÉES TECHNIQUES

Caractéristiques standard	U.D.M.	Value
Capacité maximum	Kg	130
Tension d'alimentation	V ~	100/220-240
Fréquence	Hz	50-60
Puissance absorbée	W	43
Dimensions d'encombrement	Longueur mm	1230-1590
	Largeur mm	720
	Hauteur mm	980
Mass	Kg	62
Niveau de pression sonore au poste de travail - Inférieure à 70 dB(A)		

4.5 SÉCURITÉ

Brancher la machine à une prise de courant facile d'accès, en vérifiant que la tension (V) du secteur corresponde à celle indiquée sur la plaquette signalétique de la machine.

- Éviter d'utiliser des rallonges. Dans la mesure du possible, brancher directement la fiche à la prise électrique.
- Garder le cordon d'alimentation loin des zones de passage de façon à éviter de l'écraser et ne pas constituer une gêne ou un obstacle au passage.
- Pour éviter de dangereux chocs électriques, utiliser une prise de courant équipée d'un contact électrique correctement connecté.

UTILISATION

4.6 CARACTÉRISTIQUES ENVIRONNEMENTALES REQUISES POUR LE STOCKAGE ET L'UTILISATION

Le bac de lavage Alba doit être stocké dans son emballage d'origine dans un espace couvert, loin de toute source de chaleur, à une température comprise entre 10° et 40°C et un taux d'humidité ne dépassant pas 70%. Après avoir retiré l'emballage d'origine, le bac de lavage doit être conservé aux mêmes caractéristiques environnementales et positionné dans des espaces avec un éclairage conforme aux valeurs de la norme EN 12464-1. Veuillez demander l'aide de votre installateur de confiance.

DESCRIPTION DE L'APPAREIL

5.1 DESCRIPTION DE L'APPAREIL

L'appareil modèle Alba est différent des fauteuils normaux présents dans les salons de coiffure, car il possède un repose-jambes électrique. Sur la fig. 1 sont indiquées les parties principales du bac modèle Alba :

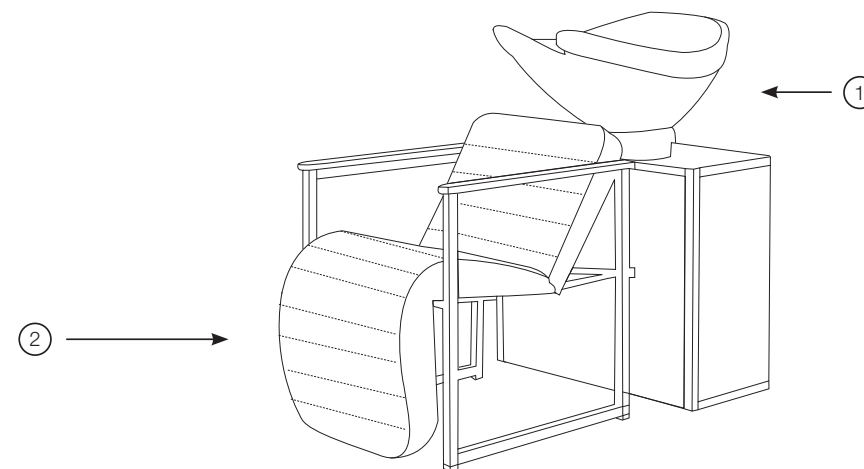


fig.1 parties principales du bac Alba

1_Cuvette en céramique, où s'effectue matériellement le lavage. La partie en céramique possède un appui-cou, un mitigeur permettant de mélanger l'eau chaude et l'eau froide, une douchette et une bonde pour l'écoulement de l'eau.

2_Repose-jambes électrique.

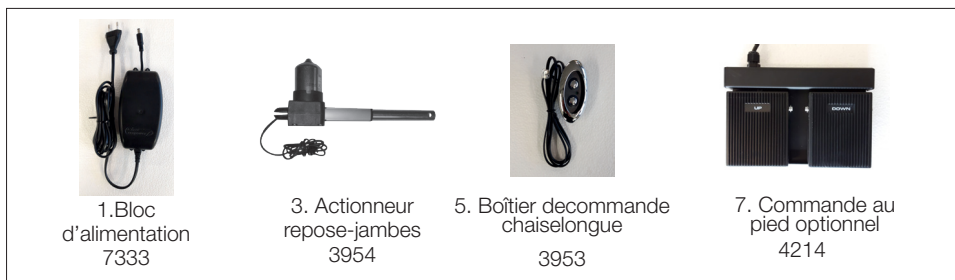
DESCRIPTION DE L'APPAREIL

5.2 ALIMENTATION ÉLECTRIQUE

L'alimentation électrique de l'appareil Alba est composée d'un cordon électrique directement raccordé à la centrale et muni d'une fiche à brancher à la prise de courant. Le cordon et la fiche sont fournis avec l'appareil. L'alimentation électrique doit être dimensionnée pour les caractéristiques suivantes 100/220-240 V~50-60 Hz, monophasée. En outre, l'installation électrique doit être conforme aux Normes Législatives et Réglementaires en vigueur au lieu d'utilisation et doit être munie d'un disjoncteur différentiel apte à garantir la protection des personnes contre les contacts électriques indirects. La ligne d'alimentation de l'appareil Alba doit être munie d'une protection contre la surcharge et les courts-circuits. Brancher la machine à une prise de courant facile d'accès en vérifiant que la tension (V) du secteur corresponde à celle indiquée sur la plaquette signalétique de la machine.

- Éviter d'utiliser des rallonges, adaptateurs et prises multiples. Dans la mesure du possible, brancher directement la fiche à la prise électrique.
- Garder le cordon d'alimentation loin des zones de passage de façon à éviter de l'écraser et ne pas constituer une gêne ou un obstacle au passage.
- Toujours garder le cordon d'alimentation loin de sources de chaleur ou de surfaces chaudes. Pour éviter de dangereux chocs électriques, utiliser une prise de courant équipée d'un contact électrique correctement connecté. Nous vous conseillons de demander l'aide de votre installateur de confiance.

5.3 COMPOSANTS ÉLECTRIQUES



5.4 CIRCUIT HYDRAULIQUE

L'appareil Alba est muni de raccords hydrauliques pour se raccorder à l'arrivée d'eau froide et chaude du salon. De plus, il est muni d'un tuyau d'évacuation qui permet la connexion à l'évacuation du salon où l'appareil est installé.

Caractéristiques techniques de l'installation hydraulique:

- Pression de contrôle = 15 bar
- Alimentation eau froide = marque bleue à droite
- Alimentation eau chaude = marque rouge à gauche

Limites d'emploi conformément à la norme UNI 10234 (EN 817) :

- Pression = MIN. 0.5 bar MAX 10 bar

- Température = MAX 90°C
- Limites d'emploi recommandées par la norme UNI 10234 (EN 817) pour un bon fonctionnement du robinet
- Pression = MIN 1 bar MAX 5 bar
- Température = MAX 65°C Avertissements:
- Il faut laver et rincer soigneusement tous les tuyaux de l'installation pour éviter des dommages à la robinetterie causés par des résidus présents dans les tuyauteries
- Pour les pressions d'emploi supérieures à 5 bars, nous recommandons d'installer un réducteur de pression.
- Nous conseillons aussi d'installer un filtre centralisé pour les eaux contenant des impuretés.

Pour plus de détails voir la section 7 concernant le montage de l'appareil.

INSTRUCTIONS POUR L'UTILISATION

6.1 AVERTISSEMENTS GÉNÉRAUX DE SÉCURITÉ

SÉCURITÉ LORS DE L'INSTALLATION

- L'APPAREIL ALBA DOIT ÊTRE PLACÉ SUR UNE SURFACE PLANE, NIVELÉE ET EN MESURE DE SUPPORTER LE POIDS DE L'APPAREIL LORSQU'IL EST CHARGÉ, EN FAISANT RÉFÉRENCE À LA CHARGE MAXIMALE ADMISSIBLE
- LA FIXATION AU SOL EST OBLIGATOIRE ET DOIT ÊTRE EFFECTUÉE AVEC DES CHEVILLES AYANT UN DIAMÈTRE MINIMUM DE 8 MM, EN UTILISANT LES TROUS PRÉVUS À CET EFFET
- POUR L'INSTALLATION ÉLECTRIQUE, IL FAUT S'EN TENIR SCRUPULEUSEMENT AUX INDICATIONS QUI FIGURENT AUX PARAGRAPHES 4.3 ET 5.2

SÉCURITÉ PENDANT L'UTILISATION

- CET APPAREIL PEUT ÊTRE UTILISÉ UNIQUEMENT PAR LA PERSONNE QUI EFFECTUE LE TRAITEMENT (COIFFEUR, SHAMPOOINEUSE, BARBIER) DÉNOMMÉE CI-APRÈS « OPÉRATEUR »
- IL EST OBLIGATOIRE DE FAIRE MONTER ET DESCENDRE LES PERSONNES SEULEMENT LORSQUE LE REPOSE-JAMBES EST FERMÉ.
- NE PAS DÉPASSER LA CHARGE MAXIMALE ADMISE, QUI EST ÉGALE À 130 KG
- LES ENFANTS NE DOIVENT PAS ÊTRE LAISSÉS SANS SURVEILLANCE À PROXIMITÉ DE L'APPAREIL
- POUR AUCUNE RAISON NE METTRE LES PIEDS, LES MAINS ET D'AUTRES PARTIES DU CORPS SOUS LA PAROI MOBILE DU CHÂSSIS, MÊME QUAND CELLE-CI EST STOPPÉE (L'APPAREIL EST CONÇU DE FAÇON À CE QUE LES PIEDS DE L'OPÉRATEUR SE TROUVENT À UNE DISTANCE DE SÉCURITÉ DE LA PARTIE MOBILE PENDANT LE TRAVAIL NORMAL)
- APRÈS UTILISATION, DÉCONNECTER L'APPAREIL DE L'ALIMENTATION ÉLECTRIQUE ET HYDRAULIQUE (EAU CHAUDE ET FROIDE)
- POUR DÉCONNECTER L'APPAREIL, IL FAUT TOUT D'ABORD STOPPER LE REPOSE-JAMBES ET SEULEMENT APRÈS DÉBRANCHER LA FICHE DE LA PRISE ÉLECTRIQUE.

SÉCURITÉ PENDANT LA MAINTENANCE :

- AVANT D'EFFECTUER TOUTE OPÉRATION DE MAINTENANCE OU DE NETTOYAGE, DÉBRANCHER LA FICHE ÉLECTRIQUE
- LE NETTOYAGE ET LA MAINTENANCE DOIVENT ÊTRE EFFECTUÉS SEULEMENT PAR DES PERSONNES QUALIFIÉES POUR CETTE ACTIVITÉ.
- SI LES PARTIES MOBILES DU REPOSE-JAMBES BLOQUENT, NE TENTER POUR AUCUNE RAISON DE LES DÉBLOQUER, MAIS TÉLÉPHONER AU SERVICE D'ASSISTANCE DE SALON HABITAT ITALIA SRL POUR LES RÉPARATIONS NÉCESSAIRES.
- PRÊTER LA PLUS GRANDE ATTENTION LORSQUE L'APPAREIL EST UTILISÉ SUR DES ENFANTS, DES PERSONNES ÂGÉES OU HANDICAPÉES.

UTILISATIONS INTERDITES :

NE JAMAIS UTILISER L'APPAREIL ALBA :

- SI LE CORDON D'ALIMENTATION ET/OU LA FICHE SONT ABÎMÉS.
- SI L'EMBALLAGE PRÉSENTE DES DOMMAGES ÉVIDENTS.
- APRÈS UN ÉVENTUEL RENVERSEMENT OU CHUTE SUR LE SOL.
- APRÈS UNE ÉVENTUELLE CHUTE DANS DE L'EAU OU, DANS TOUS LES CAS, SI L'APPAREIL EST MOUILLÉ À D'AUTRES ENDROITS QUE LA CÉRAMIQUE.
- DANS TOUS CES CAS, CONTACTER IMMÉDIATEMENT LE SERVICE D'ASSISTANCE DE SALON HABITAT ITALIA SRL POUR LES RÉPARATIONS NÉCESSAIRES.
- NE FAIRE TOMBER AUCUN OBJET NI DE L'EAU DANS LES OUVERTURES ET/OU FENTES.
- GARDER TOUJOURS LE CORDON D'ALIMENTATION LOIN DE SOURCES DE CHALEUR OU DE SURFACES CHAUDES.
- NE PAS UTILISER L'APPAREIL DANS DES ESPACES EXTÉRIEURS.
- NE PAS UTILISER L'APPAREIL À PROXIMITÉ D'ESPACES OÙ SONT UTILISÉS DES SPRAYS (AÉROSOLS).
- NE PAS UTILISER L'APPAREIL À PROXIMITÉ D'ESPACES OÙ DE L'OXYGÈNE EST GÉRÉ ET UTILISÉ.
- POUR DÉCONNECTER L'APPAREIL, STOPPER TOUS LES MOUVEMENTS PUIS DÉBRANCHER LA FICHE DE LA PRISE ÉLECTRIQUE.

INSTRUCTIONS POUR L'UTILISATION

ATTENTION

- TOUJOURS FAIRE MONTER LES PERSONNES LORSQUE LE REPOSE-JAMBES EST FERMÉ.
- NE PAS DÉPASSER LA CHARGE MAXIMALE ADMISE.
- BRANCHER LA MACHINE A UNE PRISE DE COURANT FACILE D'ACCÈS, EN VÉRIFIANT QUE LA TENSION (V) DU SECTEUR CORRESPONDE A CELLE INDIQUÉE SUR LA PLAQUETTE SIGNALÉTIQUE DE LA MACHINE.
- ÉVITER D'UTILISER DES RALLONGES. DANS LA MESURE DU POSSIBLE, BRANCHER DIRECTEMENT LA FICHE A LA PRISE ÉLECTRIQUE.
- GARDER LE CORDON D'ALIMENTATION LOIN DES ZONES DE PASSAGE DE FAÇON A ÉVITER DE L'ÉCRASER ET NE PAS CONSTITUER UNE GÈNE OU UN OBSTACLE AU PASSAGE.
- POUR ÉVITER DE DANGEREUX CHOCS ÉLECTRIQUES, UTILISER UNE PRISE DE COURANT ÉQUIPEE D'UN CONTACT ÉLECTRIQUE CORRECTEMENT CONNECTÉ, NOUS VOUS CONSEILLONS DE DEMANDER L'AIDE DE VOTRE INSTALLATEUR DE CONFIANCE.
- PENDANT L'UTILISATION, NE PAS DÉBRANCHER LA FICHE DE LA PRISE ÉLECTRIQUE.
- À LA FIN DE LA VIE DU PRODUIT, COUPER AVEC DES CISEAUX LE CORDON D'ALIMENTATION APRÈS L'AVOIR DÉBRANCHÉ DE LA PRISE ET SUIVRE LES CONSIGNES POUR UNE ÉLIMINATION CORRECTE.

6.2 POSTE DE TRAVAIL

Le poste de travail se trouve dans la partie arrière, tel que cela est indiqué sur la figure 2 de façon à ce que les mains puissent travailler au-dessus du rebord sur lequel repose la tête à laver du client.

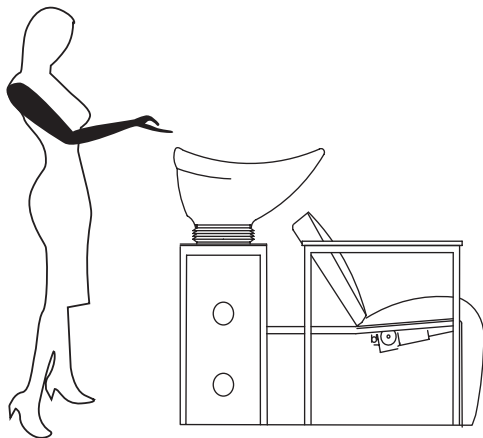


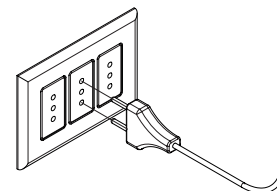
fig.2 indication de la position de travail

INSTRUCTIONS POUR L'UTILISATION

6.3 INSTRUCTIONS POUR UNE UTILISATION CORRECTE

La séquence correcte que l'opérateur doit suivre est la suivante.

- 1_ Contrôler que l'appareil est correctement positionné sur une surface plane et nivelée et n'est pas mouillé et ne présente aucun dommage évident.
- 2_ Contrôler que l'espace de travail est approprié, avec un éclairage correct et une aération adéquate.
- 3_ Contrôler que l'appareil est correctement raccordé au circuit hydraulique et donc que l'eau chaude et l'eau froide sont disponibles et qu'il est possible de les mélanger pour obtenir la bonne température.
- 4_ Contrôler que l'eau utilisée pendant le lavage s'écoule correctement, à savoir contrôler que l'évacuation n'est pas obstruée.
- 5_ Contrôler que le cordon d'alimentation électrique et la fiche ne sont pas abîmés.
- 6_ Contrôler que la tension disponible dans la prise est de 100/220-240 V ~ 50-60 Hz. En cas d'anomalie pendant ces contrôles, l'opérateur est tenu d'informer son responsable.
- 7_ Brancher la fiche électrique à la prise.



- 8_ Faire monter le client sur le fauteuil.
- 9_ Si nécessaire, ouvrez le repose-jambes avec l'unité de commande appropriée

Chaque bouton doit être maintenu enfoncé pour contrôler le mouvement de l'appui-jambes (ouverture et fermeture) pendant une seconde. La pression maintenue pendant une seconde est conçue pour éviter les mouvements indésirables de l'appui-jambes.

INSTRUCTIONS POUR L'UTILISATION

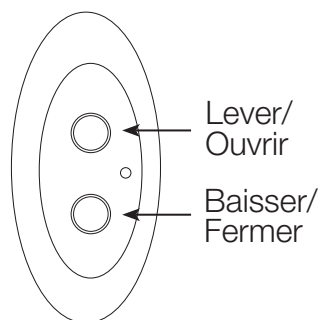


fig.3 commande chaiselongue

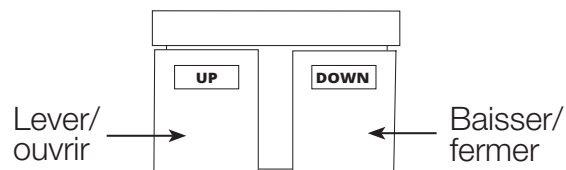


fig.4 commande au pied optionnel chaiselongue

10_ Laver la tête en veillant à ne pas mouiller excessivement l'appareil, en limitant les projections et les coulées d'eau de la cuvette.

11_ Débrancher la fiche de la prise de courant pendant les périodes où l'appareil n'est pas utilisé.

Pendant le fonctionnement normal, au cas où l'on remarquerait :

- **Des bruits anormaux, tels que vrombissements ou des grincements.**
- **Des odeurs étranges, de brûlé par exemple.**
- **Des parties de l'appareil excessivement chaudes.**

Interrompre immédiatement l'activité, débrancher la fiche de la prise de courant et prévenir le service d'assistance de Salon Habitat Italia Srl.

INSTRUCTIONS POUR L'UTILISATION

6.4 UTILISATIONS NON AUTORISÉES

- Éviter de s'asseoir sur les accoudoirs et sur le repose-jambes.
- S'assurer d'avoir coupé le courant général avant de commencer la maintenance des parties électriques/mécaniques internes du bac de lavage.

6.5 INSTRUCTIONS POUR UNE MAINTENANCE CORRECTE

Il est fondamental que, après chaque opération de lavage, l'opérateur essuie les parties de l'appareil qui se sont mouillées pendant le travail.

Pendant les opérations de nettoyage normales et périodiques, se souvenir de :

- ne pas nettoyer les parties métalliques avec des produits acides.
- ne pas nettoyer les parties peintes avec des diluants ou des produits agressifs.
- nettoyer les parties en skaï uniquement à l'eau et au savon neutre.

Vérifier tous les deux mois qu'il n'y a pas de fuite d'eau sous la vasque car cela pourrait abîmer la base et les installations du bac de lavage lui-même. Pour effectuer cette opération, retirer le carter arrière de la colonne de façon à ce que l'on puisse voir la partie située sous la vasque.

Tous les 6 mois, se charger de :

- contrôler le tuyau d'évacuation pour éviter les colmatages.

NOTE : ces opérations doivent obligatoirement être effectuées par du personnel spécialisé et formé, après avoir coupé au préalable l'alimentation électrique.

6.6 INSTRUCTIONS POUR L'ÉLIMINATION

Élimination de l'emballage

- le matériau d'emballage est recyclable à 100% et est marqué du symbole du recyclage.
- les différentes parties de l'emballage ne doivent donc pas être abandonnées dans la nature, mais éliminées conformément aux normes établies par les autorités locales.

Élimination de l'appareil

Ne pas éliminer l'appareil avec les ordures ménagères!

Conformément à la Directive Européenne 2002/96/CE sur les déchets d'appareils électriques et électroniques et la transposition relative dans le cadre de la réglementation nationale, les appareils électriques en fin de vie doivent être collectés séparément et conférés à une installation de recyclage respectueuse de l'environnement.

En s'assurant que ce produit est éliminé de façon correcte, l'utilisateur contribue à prévenir les conséquences négatives potentielles pour l'environnement et la santé. Pour toute information supplémentaire sur le traitement, la récupération et le recyclage de ce produit, contacter le bureau local préposé, le service de collecte des ordures ménagères ou le magasin où ce produit a été acheté.

ÍNDICE

CAPÍTULO 1: PRESENTACIÓN.....	39
CAPÍTULO 2: CARACTERÍSTICAS DEL EQUIPO.....	40
CAPÍTULO 3: DECLARACIÓN DE CONFORMIDAD.....	41
CAPÍTULO 4: USO.....	42
4.1 Uso previsto.....	42
4.2 Aislamiento doble del producto.....	42
4.3 Instrucciones de elevación y transporte.....	42
4.4 Datos técnicos.....	42
4.5 Seguridad.....	42
4.6 Características ambientales.....	43
CAPÍTULO 5: DESCRIPCIÓN DEL EQUIPO.....	43
5.1 Descripción general del equipo.....	43
5.2 Alimentación eléctrica.....	44
5.3 Componentes eléctricos.....	44
5.4 Circuito hidráulico.....	44
CAPÍTULO 6: INSTRUCCIONES DE USO.....	45
6.1 Advertencias generales de seguridad.....	45
6.2 Puesto de trabajo.....	46
6.3 Instrucciones para el uso correcto.....	47
6.4 Usos no permitidos.....	49
6.5 Instrucciones para un correcto mantenimiento.....	49
6.6 Instrucciones para la eliminación.....	49
CAPÍTULO 7: FICHAS TÉCNICAS.....	54
7.1 Montaje.....	54
7.2 Mantenimiento.....	55

PRESENTACIÓN

ALBA LR/W081

Gracias por haber elegido este lavacabezas Luca Rossini - una excelente decisión!

Alba, el nuevo lavacabezas extraordinario de Luca Rossini es la solución perfecta para el área de lavado, tan completa que te dejará sin palabras. Alba te conquistará con su diseño minimalista, moderno, sus formas geométricas y armoniosas, pero sobre todo por la increíble funcionalidad. Equipado con reposapiernas eléctrico asegura el máximo confort. Gracias a las botoneras tanto para el reposapiernas pueden ser usadas de forma independiente por el operador, a su gusto. Super compacto, con un ancho total de 72 cm, también es adecuado para los salones más pequeños.

Alba, que más puedes querer?

Advertencias

El fabricante declina toda responsabilidad en caso de uso o instalación inadecuados, uso de accesorios no originales, manipulación por personal no autorizado y acceso a áreas de la máquina no permitidas al operador. El fabricante se reserva el derecho de realizar cambios en el producto en cualquier momento sin previo aviso. Esta publicación es actualizada en Julio de 2022, puede contener imprecisiones técnicas o errores tipográficos por los que pedimos disculpas. En caso de duda, lo invitamos a ponerse en contacto con nosotros.

CARACTERÍSTICAS DEL EQUIPO

Fabricante	Salon Habitat (Italia) s.r.l. via Enzo Lazzaretti, 12 - 42122 Reggio Emilia info@luca-rossini.com www.luca-rossini.com
Modelo	ALBA LR/W081
Función	Equipo para salones de belleza, como una ayuda a los operadores para el lavado de la cabeza de los clientes, dotado de reposa piernas eléctrico
Clase de seguridad eléctrica	II
Año de construcción	2022
Alimentación eléctrica	100/220-240 V ~ 50-60 Hz
Potencia nominal	43 W
Carga máxima permitida en la silla	130 Kg



Manufacturer

Salon Habitat (Italia) s.r.l. via Enzo Lazzaretti, 12
42122 Reggio Emilia - Italy
info@luca-rossini.com
www.luca-rossini.com

Model

ALBA LR/W081

Function

Lavacabezas para peluquerías, dotado con reposapiernas eléctrico.

IEC Protection Class - II

Year of Manufacture - 2022

Power Supply

100/220-240 V ~ 50-60 Hz



Nominal Power

43W

Maximum allowable load for the chair - 130 Kg

DECLARACION DE CONFORMIDAD

ES (Traducido del texto original)



DECLARACIÓN DE CONFORMIDAD

EL FABRICANTE: Salon Habitat (Italia) s.r.l.
via Enzo Lazzaretti 12 42122 Reggio Emilia

Ha designado al Departamento Técnico de la dirección del Fabricante como encargado de construir el Expediente Técnico.

Declara que el producto

ALBA (LR/W081)

Equipo destinado para uso en salones de peluquería como soporte al operador de la zona de lavado de cabezas de los clientes, está en conformidad con las disposiciones de las siguientes directivas comunitarias, incluyendo las últimas modificaciones y con la respectiva legislación:

- Directiva 2006/42/CE _ relativa a la aproximación de las legislaciones de los estados miembros relativas a las máquinas.
- Directiva 2006/95/CE _ relativa a la aproximación de las legislaciones de los estados miembros sobre el material eléctrico destinado a utilizarse con determinados límites de tensión.
- Directiva 2004/108/CE _ relativa a la aproximación de las legislaciones de los estados miembros en materia de compatibilidad electromagnética y que deroga la directiva 89/366 / CEE

Reggio Emilia, 08/07/2022

CEO

Sig. Michael Frost

USO

4.1 USO PREVISTO

El equipo Alba fue concebido, diseñado y fabricado para ser de ayuda a los operadores de salones de belleza, en el lavado de cabeza de los clientes.

Las personas en tratamiento pueden ser personas comunes, niños a partir de 8 años en adelante y personas con reducida capacidad física, sensoriales, mentales ó con falta de experiencia, siempre que estén supervisados. El peso máximo es de 130 Kg; en cualquier caso sólo se puede acomodar una persona a la vez.

CUALQUIER OTRO USO ES CONSIDERADO COMO IMPROPIO, INCORRECTO Y FUENTE DE PELIGROS POTENCIALES, incluso el uso como silla en zonas de espera o en ambientes domésticos.

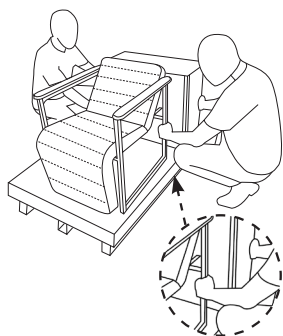
EL FABRICANTE NO ASUME NINGUN TIPO DE RESPONSABILIDAD SI SE UTILIZA EL EQUIPO EN MODO DIFERENTE AL INDICADO.

4.2 AISLAMIENTO DOBLE DEL PRODUCTO

En un producto de aislamiento doble se proporcionan dos sistemas de aislamiento en vez de la conexión a tierra. No está previsto algún sistema de conexión a tierra para un producto con doble aislamiento y no se puede añadir posteriormente. El mantenimiento de un doble aislamiento requiere sumo cuidado y conocimiento del sistema y debe ser realizado sólo por personal técnico calificado. Las piezas de repuesto para un doble aislamiento deben ser idénticas a las que se sustituyen. Un producto de este tipo suele estar marcado con las palabras "DOBLE AISLAMIENTO" o puede ser marcado con el símbolo (un cuadrado dentro de un cuadrado).

4.3 INSTRUCCIONES DE ELEVACIÓN Y TRANSPORTE

Movilizar el artículo embalado con montacargas. Quitar la tapa de cartón y sacarlo de la caja, tomarlo de el espacio debajo el reposabrazos. Realizar la operación en dos personas.



4.4 DATOS TÉCNICOS

características estándar	U.D.M.	Valor
Peso máximo	Kg	130
Tensión de alimentación	V ~	100/220-240
Frecuencia	Hz	50-60
Consumo de energía	W	43
Dimensiones totales	Longitud	mm 1230-1590
	Ancho	mm 720
	Altura	mm 980
Masa	kg	95
Nivel de presión acústica en el lugar de trabajo - Menos de 70 dB (A)		

4.5 SEGURIDAD

- Conecte el equipo a un enchufe que sea fácilmente accesible y controle que la tensión (V) de la red corresponde a la placa de identificación del equipo.
- Evite el uso de cables de extensión. Cuando sea posible, conecte directamente a la toma de corriente eléctrica.
- Mantenga el cable eléctrico lejos de áreas de tráfico para evitar aplastamiento y no interferir u obstaculizar el paso.
- Para evitar descargas eléctricas, conecte bien el enchufe en la toma correctamente.

USO

4.6 CARACTERÍSTICAS AMBIENTALES REQUERIDAS PARA EL ALMACENAMIENTO Y PARA EL USO

El lavacabezas Alba debe ser almacenado con su embalaje original en un ambiente cerrado, lejos de fuentes de calor y a una temperatura entre los 10° y los 40°, con una tasa de humedad que no supere el 70%. Una vez haya quitado el embalaje original el lavacabezas debe respetar las mismas características ambientales, y debe ser colocado en ambientes con iluminación que respete los valores EN 12464-1.

Les pedimos de solicitar ayuda a su instalador de confianza.

DESCRIPCIÓN DEL EQUIPO

5.1 DESCRIPCIÓN DEL EQUIPO

El equipo de modelo Alba se diferencia de los lavacabezas normales utilizados en los salones de belleza por el mecanismo que permite elevar eléctricamente el reposa piernas. La fig.1 muestra los principales componentes del lavacabezas modelo Alba:

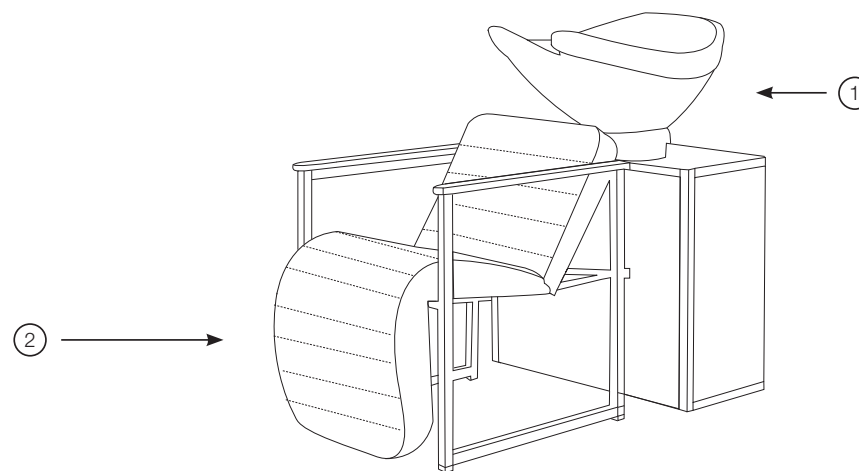


fig.1 Principales componentes del lavacabezas modelo Alba

- 1_Lavabo de cerámica, donde se lava el pelo. Incluye un apoyo para el cuello, hidromezclador, grifo de agua caliente - fría, ducha de mano y desagüe para eliminar el agua.
- 2_ Reposapiernas eléctrico

DESCRIPCION DEL EQUIPO

5.2 ALIMENTACIÓN ELÉCTRICA

La fuente de alimentación del equipo Alba se consigue por medio de un cable eléctrico conectado a la unidad de control equipado con un enchufe para la toma de corriente.

Cable y conector se suministran con el equipo.

La fuente de alimentación debe ser dimensionada para las siguientes características 100/220-240 V ~ 50-60 Hz, monofase. Además el implanto eléctrico debe ser conforme a las Normas Legislativas y Reglamentarias vigentes en el lugar donde es instalado, y debe estar equipado con un interruptor diferencial que asegure la protección de las personas contra contactos eléctricos indirectos.

La línea de alimentación del equipo Alba debe estar equipada con protección contra sobrecargas y cortocircuitos.

Conectar el equipo a una toma de corriente de fácil acceso verificando que la tensión (V) de red corresponda a la placa de datos del aparato.

- Evitar el uso de extensiones, adaptadores y enchufes múltiples. Cuando sea posible, conectar directamente el enchufe en la toma eléctrica.
- Mantenga el cable eléctrico lejos de áreas de tráfico para evitar que se triture y no interfiera ni obstaculice el paso.
- Mantener siempre el cable de alimentación lejos de fuentes de calor o superficies calientes. Para evitar descargas eléctricas, conecte correctamente el enchufe.

Le pedimos solicitar soporte a su instalador de confianza.

5.3 COMPONENTES ELÉCTRICOS



5.4 CIRCUITO HIDRÁULICO

El equipo Alba está equipado con accesorios hidráulicos para conectar al sistema del agua fría y caliente del salón. Está también dotado con un tubo de descarga que permite la conexión al sistema hidráulico de desagüe del salón donde va el equipo.

Características Técnicas del sistema Hidráulico

- Prueba de la presión = 15 bar
- Suministro de agua fría = puntero azul a la derecha
- Suministro de agua caliente = puntero rojo a la izquierda
- Límites de funcionamiento de acuerdo UNI 10234 (EN 817):
- Presión = MIN. 0.5 bar MAX 10 bar
- Temperatura = MAX 90°C

- Límites de funcionamiento recomendados por UNI 10234 (EN 817) para el correcto funcionamiento del grifo
- Presión = MIN 1 bar MAX 5 bar
- Temperatura = MAX 65°C

Advertencias:

- Es necesario lavar y enjuagar bien, todo el sistema de tuberías para evitar daños a los grifos causados por los residuos presentes en las tuberías.
 - Para utilizar presiones superiores a 5 bar, se recomienda instalar un reductor de presión.
 - Se recomienda además instalar un filtro centralizado de agua sucia e impurezas.
- Para más detalles véase la sección 7 relativa a la instalación del equipo.

INSTRUCCIONES DE USO

6.1 ADVERTENCIAS GENERALES DE SEGURIDAD

SEGURIDAD EN LAS INSTALACIONES:

- EL EQUIPO ALBA DEBE SER COLOCADO EN UNA SUPERFICIE PLANA Y NIVELADA, CAPAZ DE SOPORTAR EL PESO DEL EQUIPO CUANDO ESTA CARGADO, HACIENDO REFERENCIA AL CARGO MAXIMO PERMITIDO.
- LA FIJACIÓN AL PISO ES OBLIGATORIA, Y DEBE HACERSE CON TAPONES DE 8MM DE DIÁMETRO MÍNIMO, UTILIZANDO LOS ORIFICIOS ADECUADOS.
- PARA INSTALACIONES ELECTRICAS, SEGUIR ATENTAMENTE LAS INSTRUCCIONES DADAS EN LOS PARRAFOS 4.5 Y 5.2.

SEGURIDAD EN LA UTILIZACIÓN:

- ESTA UNIDAD SOLO PUEDE SER UTILIZADA POR EL PERSONAL QUE EJECUTA EL TRATAMIENTO (PELUQUEROS, ESTILISTAS, BARBERO) LLAMADO "OPERADOR".
- ES OBLIGATORIO HACER SUBIR Y BAJAR A LA PERSONA SOLAMENTE CUANDO EL REPOSA PIERNAS ESTÁN DETENIDOS.
- NO EXCEDA LA CARGA MÁXIMA DE 130 KG.
- LOS NIÑOS NO DEBEN DEJARSE SIN SUPERVISIÓN CERCA DEL APARATO.
- POR NINGUNA RAZON PONGA SUS PIES, MANOS Y OTRAS PARTES DEL CUERPO EN LAS PARTES MOVILES DE LA ESTRUCTURA, INCLUSO CUANDO ESTA SE ENCUENTRE INACTIVA (EL EQUIPO ESTE DISEÑADO PARA QUE LOS PIES DEL OPERADOR ESTEN A UNA DISTANCIA SEGURA DE LA PARTE MOVIL DURANTE EL USO).
- DESPUES DEL USO DESCONECTAR EL APARATO DE LA TOMA ELECTRICA E HIDRAULICA (AGUA FRIA Y CALIENTE).
- PARA DESCONECTAR EL EQUIPO, PRIMERO DEBE DETENER EL REPOSA PIERNAS Y SOLO ENTONCES SACAR EL ENCHUFE DE LA TOMA ELECTRICA.

MANTENIMIENTO SEGURO:

- ANTES DE CUALQUIER OPERACION DE MANTENIMIENTO O LIMPIEZA DESCONECTE EL ENCHUFE DE LA PRESA ELECTRICA.
- LIMPIEZA Y MANTENIMIENTO DEBEN SER EFECTUADAS SOLAMENTE POR PERSONAL CALIFICADO PARA TAL ACTIVIDAD.
- SI LAS PARTES MOVILES SE BLOQUEAN NO INTENTAR POR NINGUNA RAZON DE DESBLOQUEARLAS, SINO, LLAMAR AL SERVICIO DE ASISTENCIA DE SALON HABITAT ITALIA SRL PARA LAS REPARACIONES NECESARIAS.
- PRESTAR LA MISMA ATENCIÓN CUANDO EL APARATO VIENE UTILIZADO EN NIÑOS, PERSONAS ANCIANAS O DISCAPACITADAS.

USO PROHIBIDO:

- NUNCA UTILICE EL EQUIPO ALBA SI:
- EL CABLE DE ALIMENTACION Y / O EL ENCHUFE ESTAN DAÑADOS.
- EN EL CASO DONDE HAY DAÑO EVIDENTE DEL EQUIPO.
- DESPUES DE UN POSIBLE DERROCAMIENTO O UNA CAIDA EN EL SUELO.
- DESPUES DE UNA EVENTUAL CAIDA EN AGUA O, EN TODO CASO, SI EL EQUIPO ESTA MOJADO EN PARTES DIFERENTES A LA CERAMICA.

EN TODOS ESTOS CASOS, COMUNIQUESE INMEDIATAMENTE CON EL SERVICIO DE ASISTENCIA DE SALON HABITAT ITALIA SRL PARA LAS REPARACIONES NECESARIAS.

- NO DEJAR CAER OBJETOS O AGUA AL INTERIOR DE LAS ABERTURAS Y/O DE LAS FISURAS.
- MANTENGA SIEMPRE EL CABLE DE ALIMENTACION LEJOS DE FUENTES DE CALOR O SUPERFICIES CALIENTES.
- NO UTILICE EL EQUIPO EN AMBIENTES EXTERNOS.
- NO UTILICE EL PRODUCTO CERCA DE AMBIENTES DONDE SE UTILICE AEROSOL.
- NO UTILICE ESTE PRODUCTO CERCA DE LOS ENTORNOS EN LOS QUE SE MANEJA Y UTILIZA EL OXIGENO.
- PARA DESCONECTAR EL EQUIPO, DETENGA TODOS LOS MOVIMIENTOS Y DESPUES DESENCHUFE DE LA TOMA DE CORRIENTE.

INSTRUCCIONES DE USO

ATENCIÓN

- HAGA SUBIR A LA PERSONA SIEMPRE CUANDO EL REPOSA PIERNAS ESTEN DETENIDOS
- NO SUPERE LA CARGA MAXIMA PERMITIDA
- CONECTAR EL EQUIPO A UN ENCHUFE DE FACIL ACCESO SEGURO QUE CORRESPONDA LA RED DE VOLTAJE (V) A LOS DATOS DE LA ETIQUETA DEL EQUIPO.
- NO UTILICE UNA EXTENSION. CUANDO PUEDA, CONECTAR DIRECTAMENTE EN LA TOMA DE ALIMENTACION ELECTRICA.
- MANTENGA EL CABLE ELECTRICO LEJOS DE AREAS TRAFICADAS PARA EVITAR TRITURACION Y NO INTERFERIR U OBSTACULIZAR EL PASO.
- PARA EVITAR DESCARGAS ELECTRICAS, UTILICE UN ENCHUFE CON LA TOMA CORRECTAMENTE CONECTADA, LE ACONSEJAMOS PEDIR SOPORTE A SU INSTALADOR DE CONFIANZA.
- CUANDO NO UTILICE EL EQUIPO DESENCHUFE DE LA TOMA ELECTRICA.
- AL FINAL DE LA VIDA DEL PRODUCTO, CON UNAS TIJERAS CORTAR EL CABLE DE ALIMENTACION DESPUES DE HABERLO DESENCHUFADO Y SEGUIR LAS INSTRUCCIONES PARA LA CORRECTA ELIMINACION.

6.2 PUESTO DE TRABAJO

El puesto de trabajo está provisto en la parte posterior como se muestra en la fig. 2 de maera que las manos puedan operar en la cabeza del cliente.

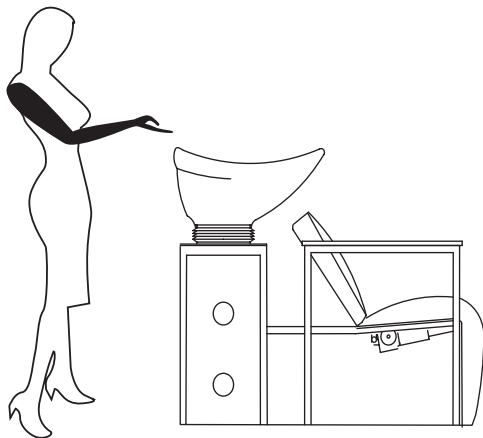


fig.2 indicación de la posición de trabajo

INSTRUCCIONES DE USO

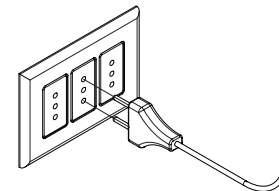
6.3 INSTRUCCIONES PARA EL USO CORRECTO

La secuencia correcta que el operador debe realizar es la siguiente:

- 1_ Compruebe que el equipo esté colocado correctamente sobre una superficie plana y nivelada y que no es mojada o tenga daños visibles.
- 2_ Compruebe que el ambiente de trabajo sea adecuado. Con una buena iluminación y una adecuada ventilación.
- 3_ Compruebe que el equipo esté correctamente conectado al circuito hidráulico y que el agua caliente y el agua fría estén disponibles, para que sea posible mezclarlas y conseguir la temperatura adecuada.
- 4_ Compruebe el correcto flujo de agua utilizada en el lavado, es decir, compruebe que el desagüe no esté obstruido.
- 5_ Compruebe que el cable de alimentación eléctrica y la toma no estén dañados.
- 6_ Compruebe que la toma de corriente sea disponible 100/220-240 V ~ 50-60 Hz.

En caso de mal funcionamiento durante estas inspecciones, el operador debe informar a su responsable.

- 7_ Inserte el enchufe en la toma.



- 8_ Acomode al cliente sobre el asiento.
- 9_ Si lo desea, active el el reposa piernas usando los botones apropiados

Cada botón debe mantenerse presionado para controlar el movimiento del reposa piernas (tanto para abrir como para cerrar)durante un segundo. **La presión mantenida de un segundo está diseñada para evitar movimientos del reposa piernas no deseados.**

INSTRUCCIONES DE USO

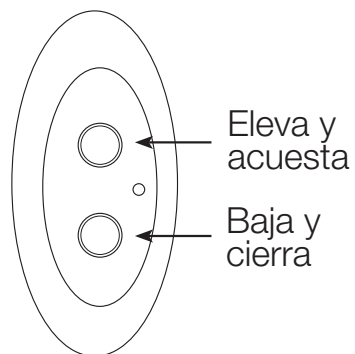


fig.3 botonera chaise-longue

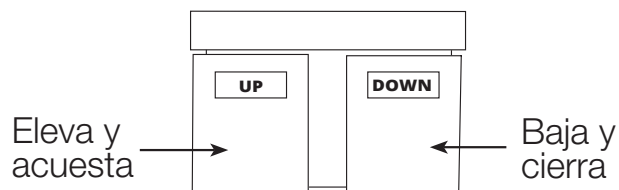


fig.4 pedal opcional chaise-longue

10_ Realice el lavado de la cabeza teniendo cuidado de no bañar excesivamente el equipo, limitando las salpicaduras y derrames de agua de la ducha.

11_ Desconecte el enchufe de la toma de corriente durante los periodos de inactividad del equipo.

Durante el funcionamiento normal, en caso de que ocurran:

- Ruidos anormales, como zumbidos o chirridos.
- Olores extraños por ejemplo de quemado.
- Partes del equipo excesivamente calientes.

Detenga inmediatamente la actividad, desenchufe la fuente de alimentación y póngase en contacto con el departamento de servicio de Salon Habitat Italia Srl.

INSTRUCCIONES DE USO

6.4 USOS NO PERMITIDOS

- Evite sentarse y apoyarse incorrectamente en los reposabrazos y/o reposapiernas.
- Asegúrese de desconectar la alimentación general antes de realizar el mantenimiento de las partes eléctricas, partes mecánicas e internas del lavacabezas.

6.5 INSTRUCCIONES PARA UN CORRECTO MANTENIMIENTO

Es esencial que después de cada lavado el operador seque las partes del equipo que se han mojado durante el trabajo.

Durante la limpieza normal y periódica recuerde:

- No limpiar las partes metálicas con productos que contengan ácidos.
- No limpiar las partes pintadas con diluyentes o productos agresivos.
- Limpiar el tapizado SÓLO con jabón neutro y agua.

Controlar cada dos meses que no hayan pérdidas de agua debajo del lavabo que puedan dañar la base y las instalaciones del lavacabezas. Para realizar esta operación remueva columna cárter con el fin de hacer visible la parte de debajo del lavabo.

Cada 6 meses:

- Controlar el tubo de desagüe para evitar obstrucciones.

NOTA: estas operaciones deben ser obligatoriamente realizadas por personal especializado, después de haber desconectado la corriente eléctrica.

6.6 INSTRUCCIONES PARA LA ELIMINACIÓN

Eliminación del embalaje

- El material de embalaje es 100% reciclable y está marcado con el símbolo de reciclaje.
- Las diferentes partes del embalaje no deben ser dispersas en el ambiente deben ser eliminadas de acuerdo a las normas establecidas por las autoridades locales.

Eliminación del equipo

No se deshaga del equipos junto a los residuos normales!

En cumplimiento de la Directiva Europea 2002/96/CE sobre residuos de equipos eléctricos y electrónicos y su aplicación en la legislación nacional, los equipos eléctricos que cumplen con su ciclo de vida deben recogerse por separado y entregarse a una planta de reciclado respetuosa con el medio ambiente.

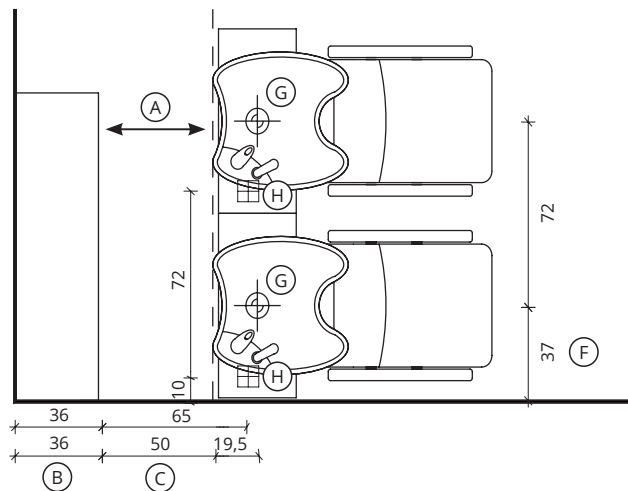
Asegurándose de que este producto se desecha correctamente, usted ayudará a evitar posibles consecuencias negativas para el medio ambiente y la salud.

Para obtener más información sobre el tratamiento, recuperación y reciclaje de este producto, por favor póngase en contacto con su oficina local, con su servicio de desechos del hogar o con la tienda donde compró el producto.

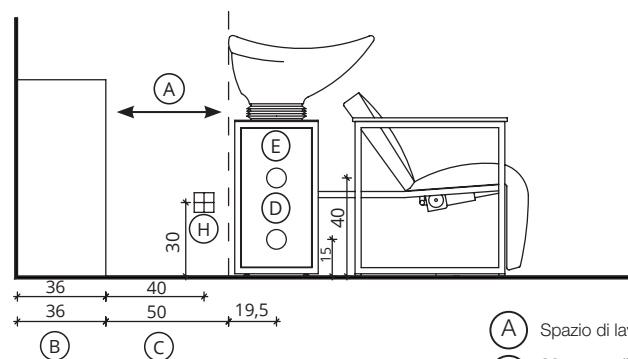
7.1 MONTAGGIO

ALBA LR/W081

Fissaggio Pavimento



Fissaggio Muro



- (A) Spazio di lavoro
- (B) 36 cm per il mobile 'Service Centre'
48 cm per il mobile 'Wall System'
- (C) Misura variabile - Non meno di 50 cm
- (D) Entrata tubo acqua calda e fredda
- (E) Uscita scarico acqua
- (F) Misura dal muro
- (G) Carico acqua 3/8" - Scarico ø40
- (H) Punto elettrico - 100/220-240 V

7.2 MANUTENZIONE

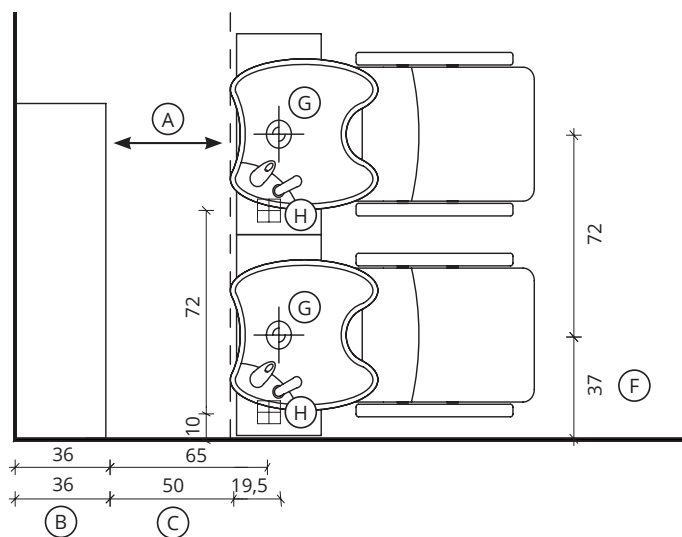
Ricordarsi sempre di scollegare il lavaggio dall'elettricità durante la riparazione, che deve essere effettuata da personale specializzato. Verificare periodicamente che non ci siano perdite d'acqua nei collegamenti idrici, controllo che deve essere effettuato da personale specializzato.

Periodicamente controllare il fissaggio della ceramica per garantirne il corretto sostegno per il movimento.

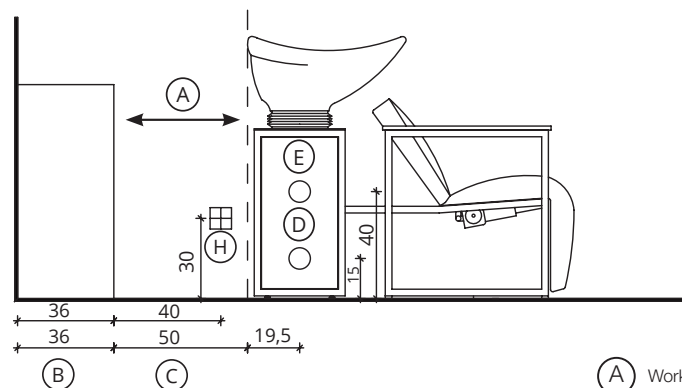
OGNI 4 MESI ISPEZIONARE I RACCORDI DELL'IMPIANTO IDRICO

7.1 INSTALLATION

Pavement Fixing



Wall Fixing



- (A) Work space
- (B) 36cm for 'Service Centre' cabinet
48cm for 'Wall System' cabinet
- (C) Variable measurement -
No less than 50 cm
- (D) Hot and cold water inlet tube
- (E) Water outlet discharge
- (F) Measurement from wall
- (G) Water Inlet 3/8" - Outlet \varnothing 40
- (H) Electric point - 100/220-240 V

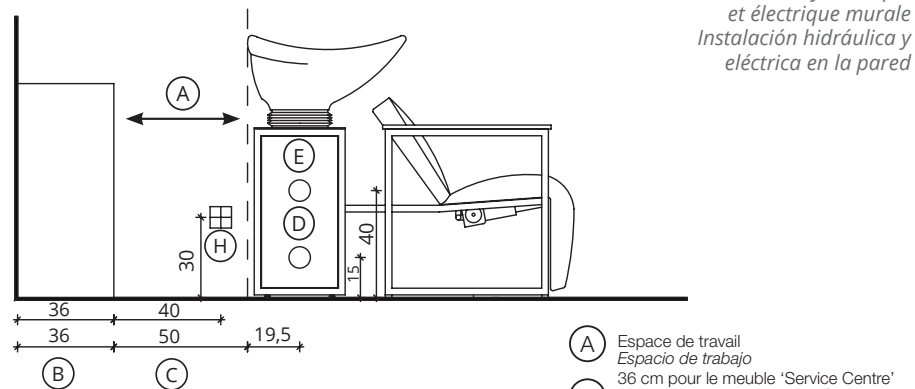
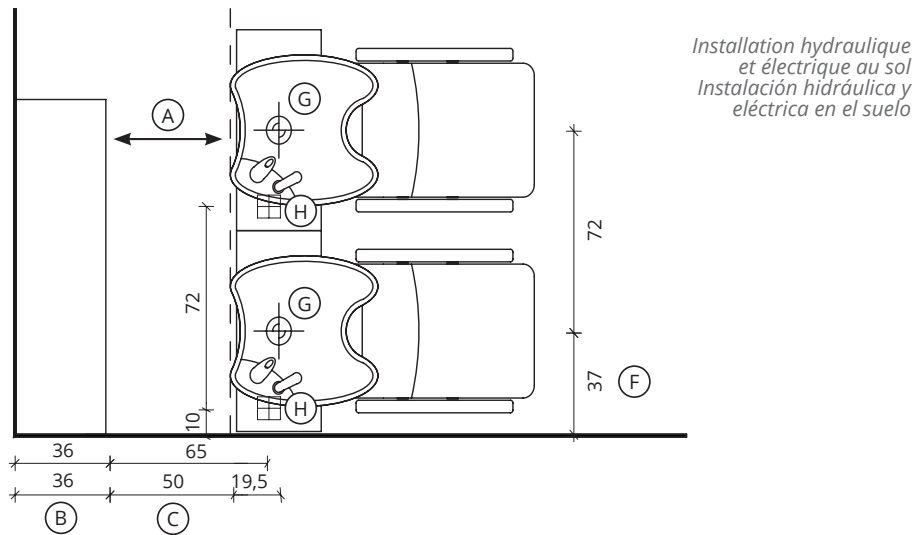
7.2 MAINTENANCE

Please remember to always disconnect the shampoo unit from the mains supply during any eventual repair, and always by authorised personnel.

Avoid leakage from arriving to the electric socket; occasionally check that all attachments are secure, and always by authorised personnel. Occasionally check the basin fixing to ensure correct support and movement.

INSPECT WATER SYSTEM FITTING EVERY 4 MONTHS

7.1 INSTALLATION INSTALACIÓN



- (A) Espace de travail
Espacio de trabajo
- (B) 36 cm pour le meuble 'Service Centre'
48 cm pour le meuble 'Wall System'
36 cm para el mueble 'Service Centre'
48 cm para el mueble 'Wall System'
- (C) Mesure variable - Pas moins de 50 cm
Medida variable - No menos de 50 cm
- (D) Entrée tuyau d'eau chaude et froide
Entrada tubo e agua caliente y fría
- (E) Sortie tuyau d'eau
Salida tubo del agua
- (F) Mesure du mur
Medida desde la pared
- (G) Entrée d'eau 3/8" - évacuation ø40
Carga de agua 3/8" - Desagüe ø40
- (H) Point électrique - 100/220-240 V
Punto eléctrico - 100/220-240 V

7.2 MAINTENANCE / MANTENIMIENTO

Il est important de toujours débrancher l'unité d'alimentation de votre mobilier de coiffure lors de n'importe quelle réparation par un personnel compétent. Afin d'éviter des fuites d'eau jusqu'à la douille électrique, vérifier de temps en temps que tous les raccordements soient bien sécurisés par le biais d'un personnel compétent. Vérifier de temps en temps la fixation du support de la cuvette pour assurer un mouvement correct.

TOUS LES 4 MOIS CONTRÔLER LES RACCORDEMENTS DU SYSTÈME DE L'EAU

Recuerde siempre desconectar el lavacabezas de la red eléctrica durante cualquier reparación, que debe ser realizada por personal calificado. Controle periódicamente que no hayan pérdidas de agua en las conexiones hidráulicas, este control debe ser realizado por personal especializado. Controlar periódicamente la sujeción de la cerámica para asegurar un apoyo correcto durante el movimiento.

CADA 4 MESES INSPECCIONAR LOS TUBOS DEL DEL SISTEMA HIDRÁULICO



Salon Habitat (Italia) srl
Via Lazzaretti 42122 - Reggio Emilia - Italia

Sales Italia
+39 0522 276740

International Sales
+39 0522 276755

E-mail
info@luca-rossini.com

Web
www.luca-rossini.com

Facebook - Instagram
[lucarossinifurniture](#)