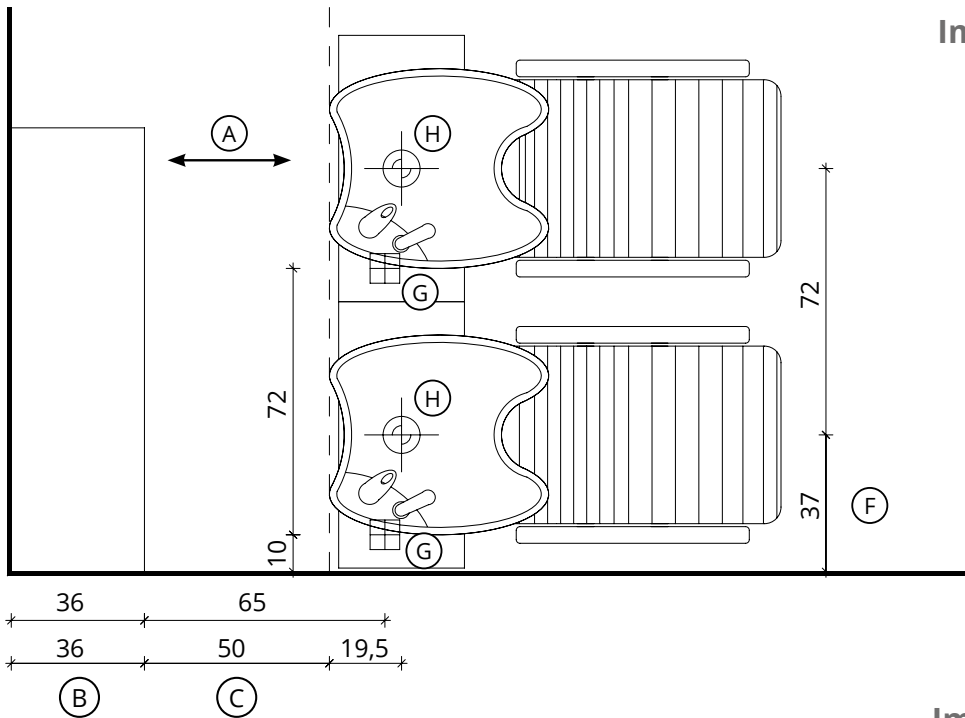
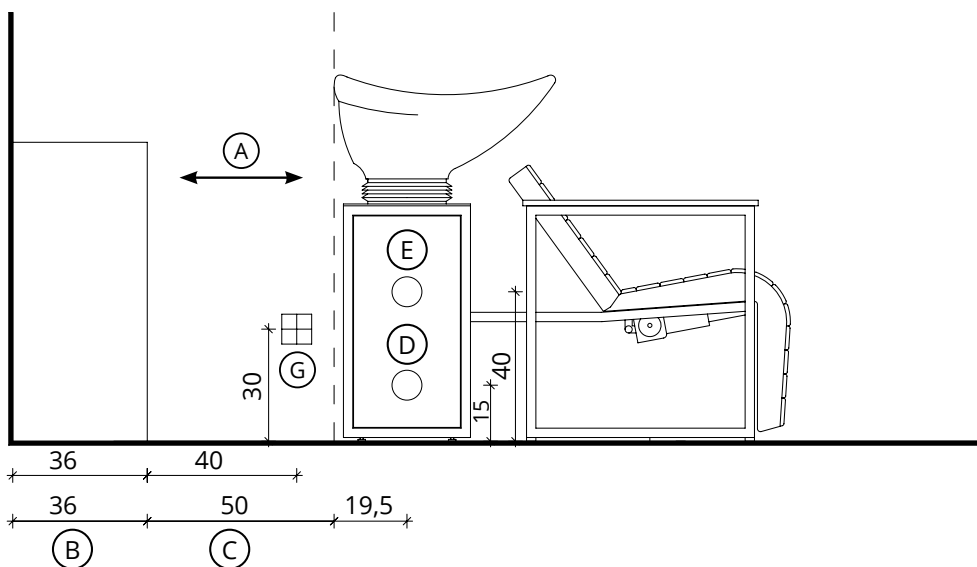


Impianto idraulico a terra
Floor Plumbing Fixing



Impianto idraulico a muro
Wall Plumbing Fixing



- | | | |
|---|--|---|
| (A) Spazio di lavoro
Work space | (C) Misura variabile - Non meno di 50 cm
Variable measurement - No less than 50 cm | (F) Misura dal muro
Measurement from wall |
| (B) 36 cm per il mobile 'Service Centre'
48 cm per il mobile 'Wall System'
36cm for 'Service Centre' service cabinet
48cm for 'Wall System' service cabinet | (D) Entrata tubo acqua calda e fredda
Hot and cold water inlet tube | (G) Punto elettrico - 220V
Electric point - 220V |
| | (E) Uscita scarico acqua
Water outlet discharge | (H) Carico acqua 3/8" - Scarico ø40
Water Inlet 3/8" - Outlet ø40 |

