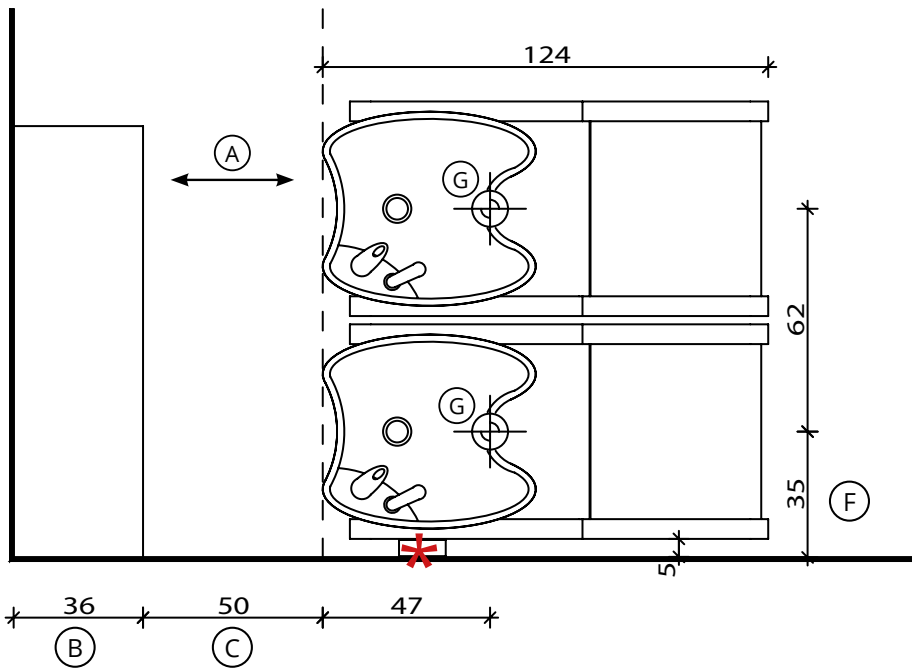
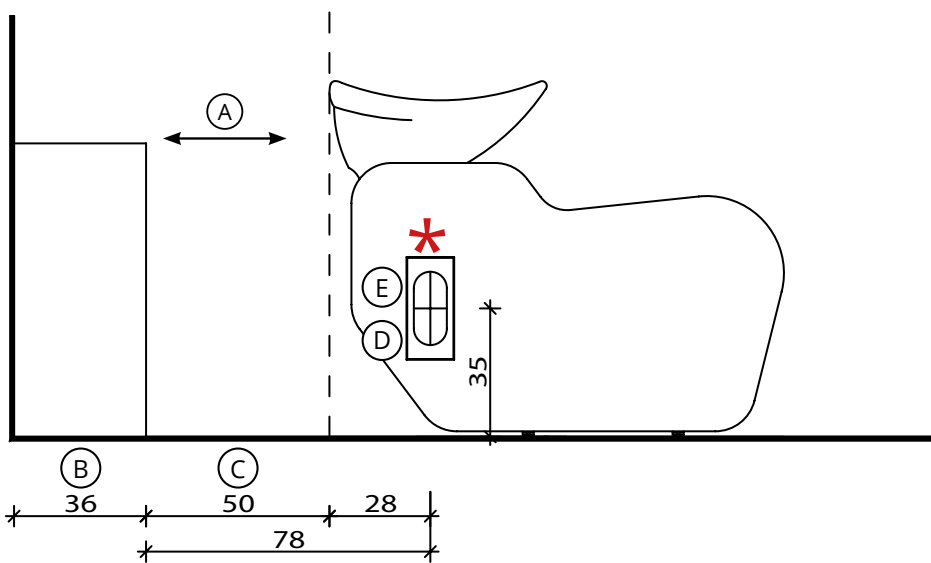


**Impianto idraulico a terra**  
**Floor Plumbing Fixing**



**Impianto idraulico a muro**  
**Wall Plumbing Fixing**

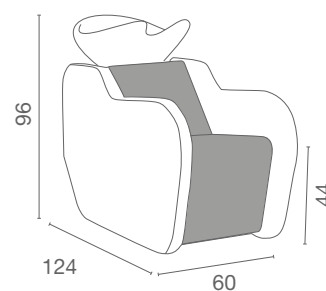


**\*** Accessorio - Accessory  
LR/AC025

- |  |   |  |
|--|---|--|
| (A) Spazio di lavoro<br>Work space   | (C) Misura variabile - Non meno di 50 cm<br>Variable measurement - No less than 50 cm | (F) Misura dal muro<br>Measurement from wall                         |
| (B) 36 cm per il mobile 'Service Centre'<br>48 cm per il mobile 'Wall System'<br>36cm for 'Service Centre' service cabinet<br>48cm for 'Wall System' service cabinet | (D) Entrata tubo acqua calda e fredda<br>Hot and cold water inlet tube                | (G) Carico acqua 3/8" - Scarico ø40<br>Water Inlet 3/8" - Outlet ø40 |
|  | (E) Uscita scarico acqua<br>Water outlet discharge                                    |  |



LR/W92



Colori / Colours A ■ B □

