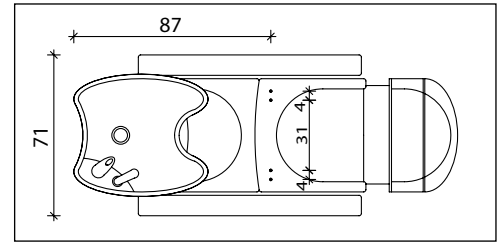
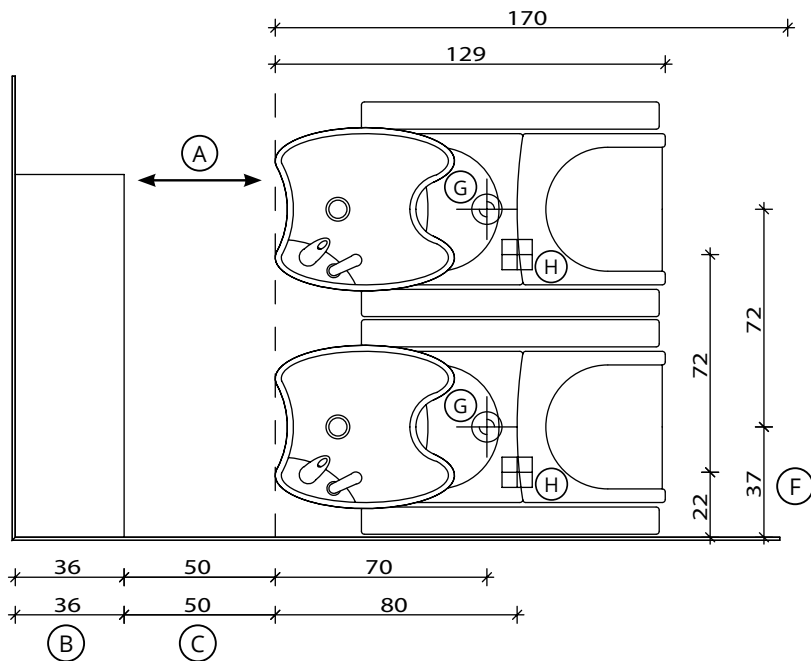
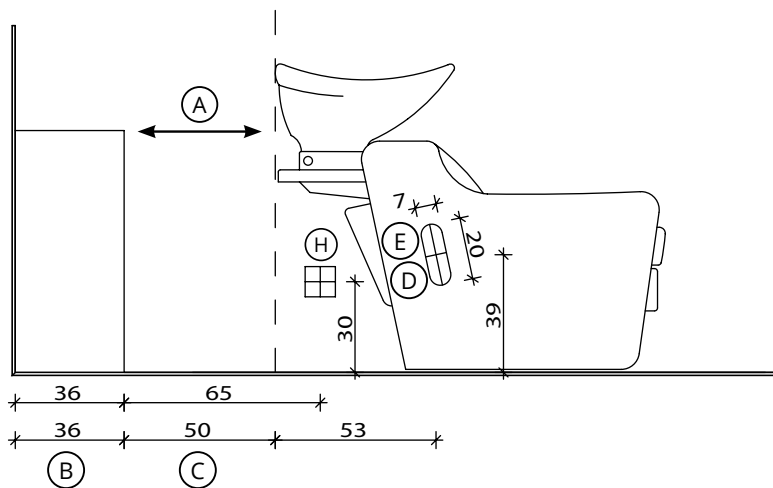


**Fissaggio Pavimento
Pavement Fixing**



**Fissaggio Muro
Wall Fixing**



(A) Spazio di lavoro
Work space

(B) 36 cm per il mobile 'Service Centre'
48 cm per il mobile 'Wall System'
36cm for 'Service Centre' service cabinet
48cm for 'Wall System' service cabinet

(C) Misura variabile - Non meno di 50 cm
Variable measurement - No less than 50 cm

(D) Entrata tubo acqua calda e fredda
Hot and cold water inlet tube

(E) Uscita scarico acqua
Water outlet discharge

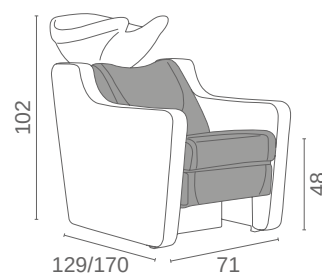
(F) Misura dal muro
Measurement from wall

(G) Carico acqua 3/8" - Scarico ø40
Water Inlet 3/8" - Outlet ø40

(H) Punto elettrico - 100/220-240 V
Electric point - 100/220-240 V



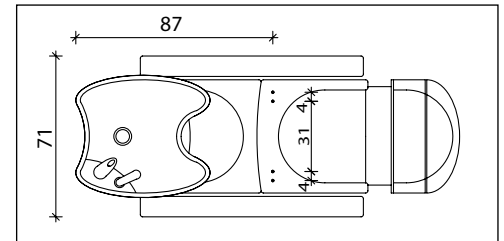
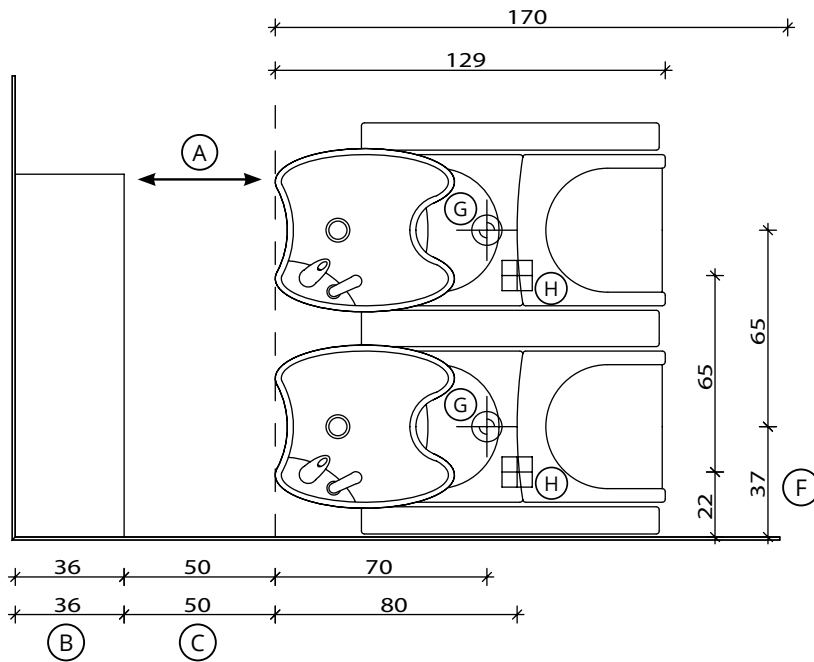
LR/W061 - LR/W071



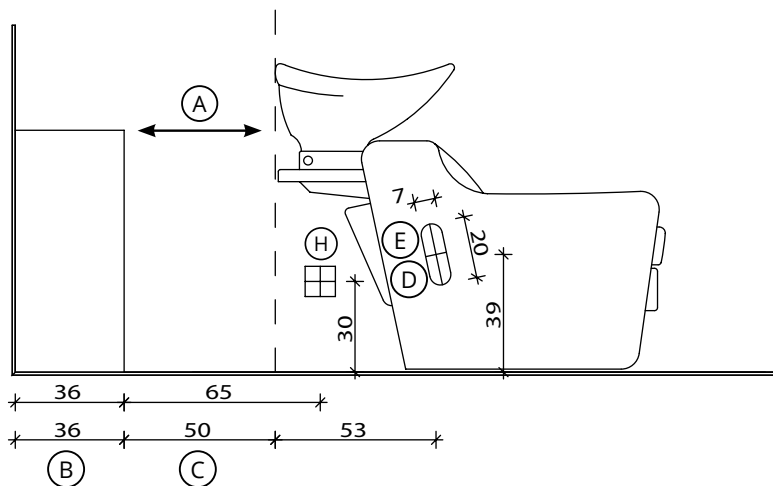
Colori / Colours A ■ B □



**Fissaggio Pavimento
Pavement Fixing**



**Fissaggio Muro
Wall Fixing**



A Spazio di lavoro
Work space

B 36 cm per il mobile 'Service Centre'
48 cm per il mobile 'Wall System'
36cm for 'Service Centre' service cabinet
48cm for 'Wall System' service cabinet

C Misura variabile - Non meno di 50 cm
Variable measurement - No less than 50 cm

D Entrata tubo acqua calda e fredda
Hot and cold water inlet tube

E Uscita scarico acqua
Water outlet discharge

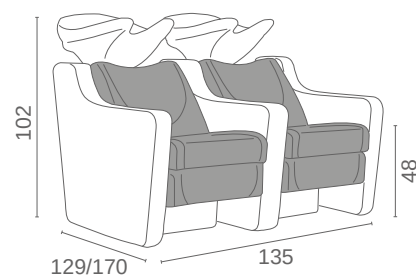
F Misura dal muro
Measurement from wall

G Carico acqua 3/8" - Scarico ø40
Water Inlet 3/8" - Outlet ø40

H Punto elettrico - 100/220-240 V
Electric point - 100/220-240 V



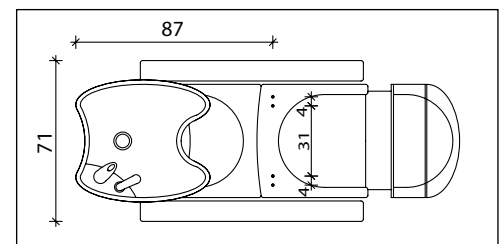
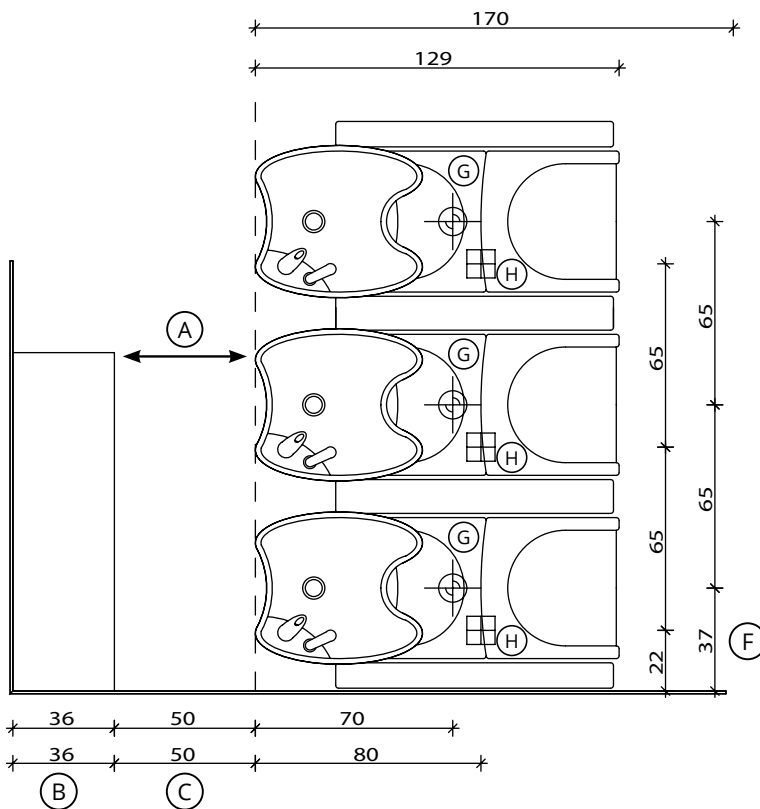
LR/W062 - LR/W072



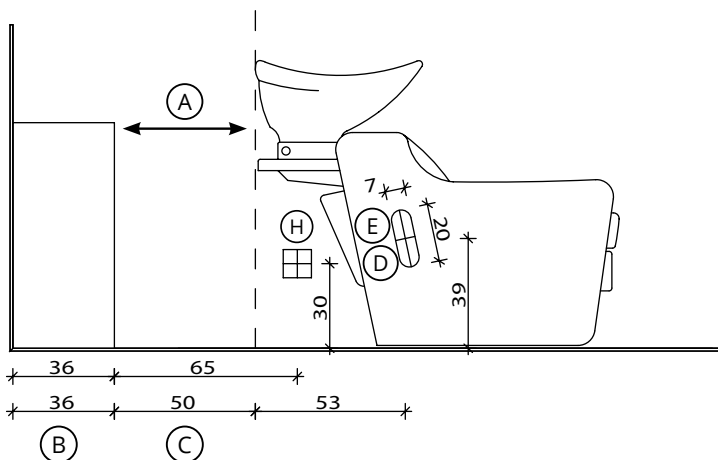
Colori / Colours A ■ B □



**Fissaggio Pavimento
Pavement Fixing**



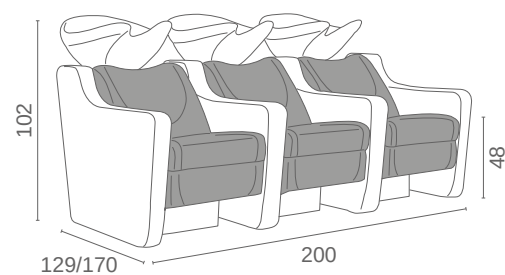
**Fissaggio Muro
Wall Fixing**



- (A)** Spazio di lavoro
Work space
- (B)** 36 cm per il mobile 'Service Centre'
48 cm per il mobile 'Wall System'
36cm for 'Service Centre' service cabinet
48cm for 'Wall System' service cabinet
- (C)** Misura variabile - Non meno di 50 cm
Variable measurement - No less than 50 cm
- (D)** Entrata tubo acqua calda e fredda
Hot and cold water inlet tube
- (E)** Uscita scarico acqua
Water outlet discharge
- (F)** Misura dal muro
Measurement from wall
- (G)** Carico acqua 3/8" - Scarico ø40
Water Inlet 3/8" - Outlet ø40
- (H)** Punto elettrico - 100/220-240 V
Electric point - 100/220-240 V



LR/W063 - LR/W073



Colori / Colours A ■ B □

