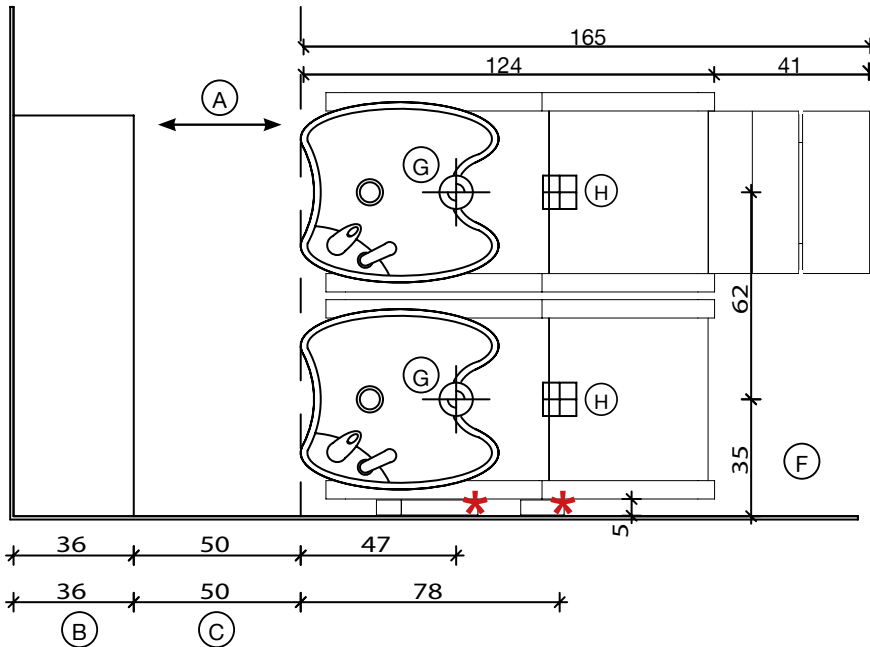
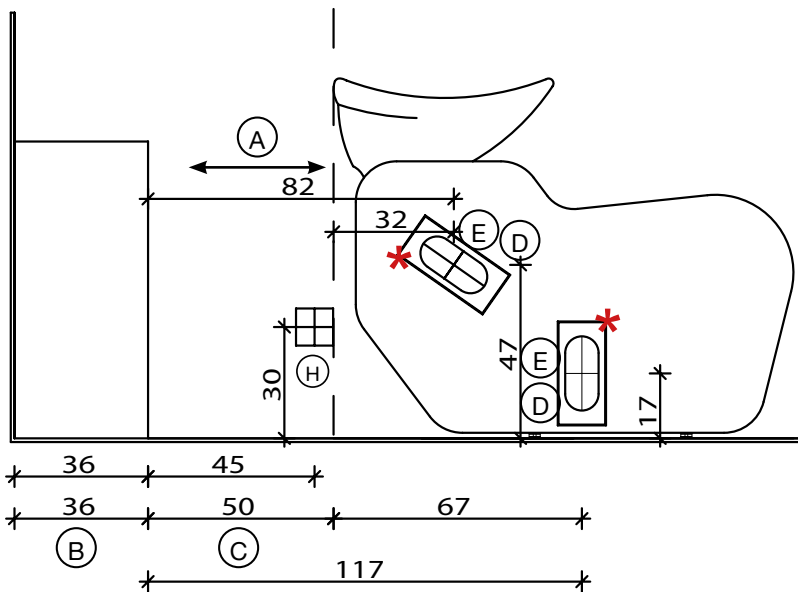


Colori
Colours
A ■ B □



Fissaggio Pavimento
Pavement Fixing



Fissaggio Muro
Wall Fixing

- (A) Spazio di lavoro
Work space
- (B) 36 cm per il mobile 'Service Centre'
48 cm per il mobile 'Wall System'
- (C) Misura variabile - Non meno di 50 cm
Variable measurement - No less than 50 cm
- (D) Entrata tubo acqua calda e fredda
Hot and cold water inlet tube
- (E) Uscita scarico acqua
Water outlet discharge
- (F) Misura dal muro
Measurement from wall
- (G) Carico acqua 3/8" - Scarico ø40
Water Inlet 3/8" - Outlet ø40
- (H) Punto elettrico - 100/220-240 V
Electric point - 100/220-240 V

