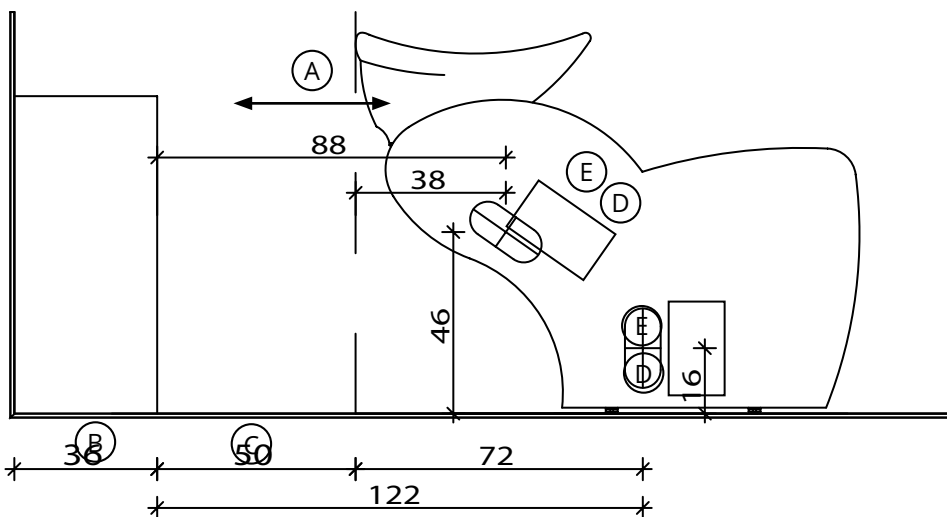


Impianto idraulico a terra Floor Plumbing Fixing

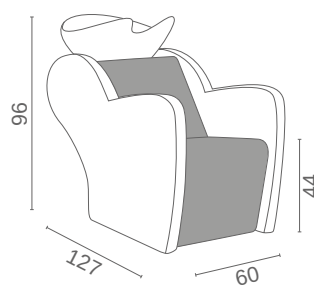


Impianto idraulico a muro Wall Plumbing Fixing

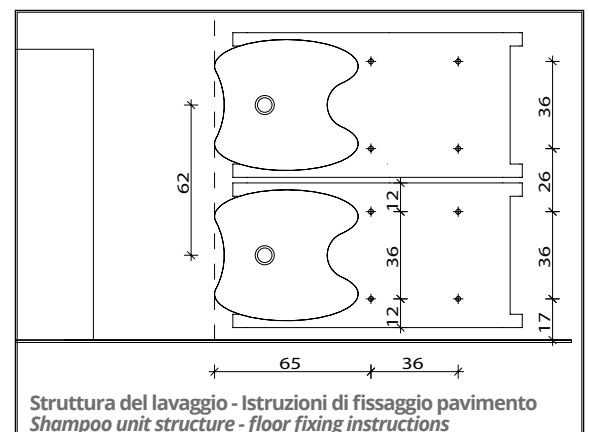
- (A) Spazio di lavoro
Work space
- (B) 36 cm per il mobile 'Service Centre'
48 cm per il mobile 'Wall System'
36cm for 'Service Centre' service cabinet
48cm for 'Wall System' service cabinet
- (C) Misura variabile - Non meno di 50 cm
Variable measurement - No less than 50 cm
- (D) Entrata tubo acqua calda e fredda
Hot and cold water inlet tube
- (E) Uscita scarico acqua
Water outlet discharge
- (F) Misura dal muro
Measurement from wall
- (G) Carico acqua 3/8" - Scarico ø40
Water Inlet 3/8" - Outlet ø40



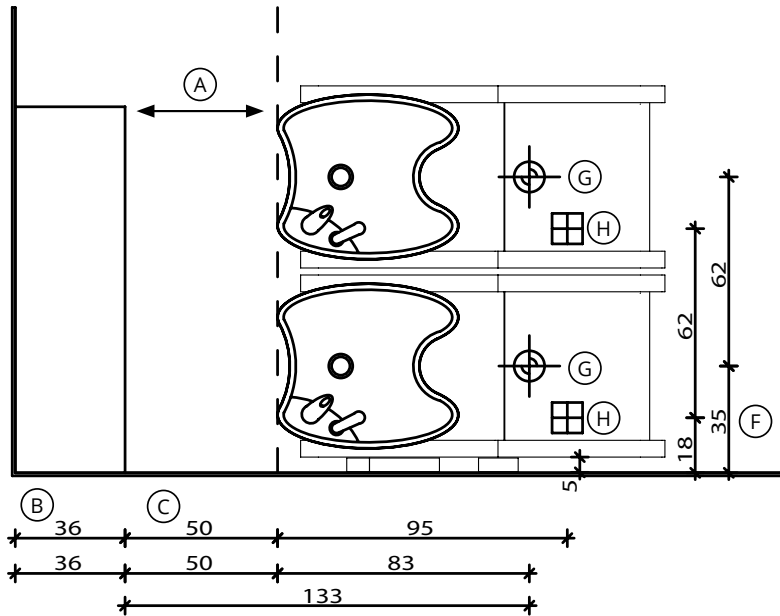
LR/W020



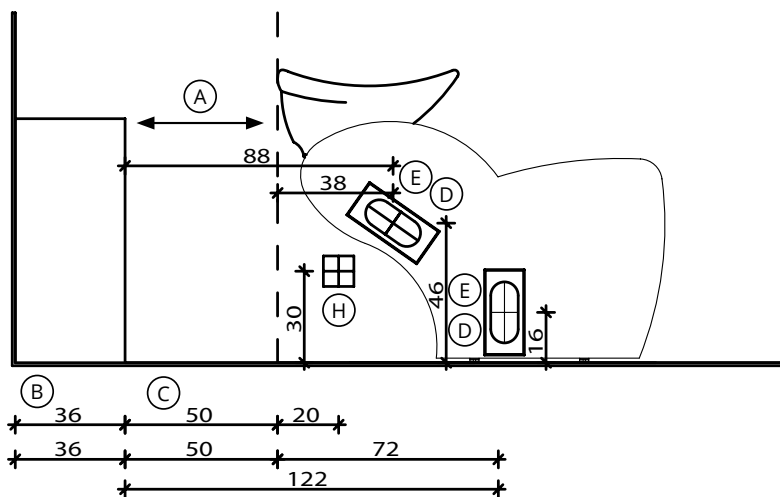
Colori / Colours A ■ B □



Struttura del lavaggio - Istruzioni di fissaggio pavimento
Shampoo unit structure - floor fixing instructions



Impianto idraulico/elettrico a terra Electrical and Floor Plumbing Fixing

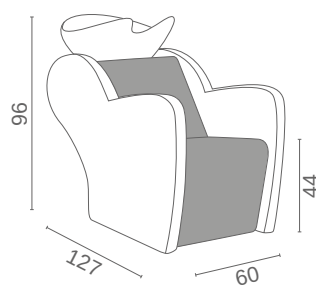


Impianto idraulico/elettrico a muro Electrical and Wall Plumbing Fixing

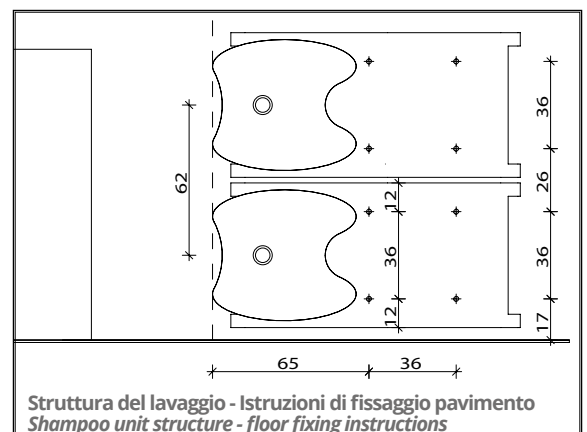
- | | | |
|---|--|--|
| (A) Spazio di lavoro
Work space | (C) Misura variabile - Non meno di 50 cm
Variable measurement - No less than 50 cm | (F) Misura dal muro
Measurement from wall |
| (B) 36 cm per il mobile 'Service Centre'
48 cm per il mobile 'Wall System'
36cm for 'Service Centre' service cabinet
48cm for 'Wall System' service cabinet | (D) Entrata tubo acqua calda e fredda
Hot and cold water inlet tube | (G) Carico acqua 3/8" - Scarico ø40
Water Inlet 3/8" - Outlet ø40 |
| | (E) Uscita scarico acqua
Water outlet discharge | (H) Punto elettrico - 100/220-240 V
Electric point - 100/220-240 V |



LR/W025



Colori / Colours A ■ B □



Struttura del lavaggio - Istruzioni di fissaggio pavimento
Shampoo unit structure - floor fixing instructions