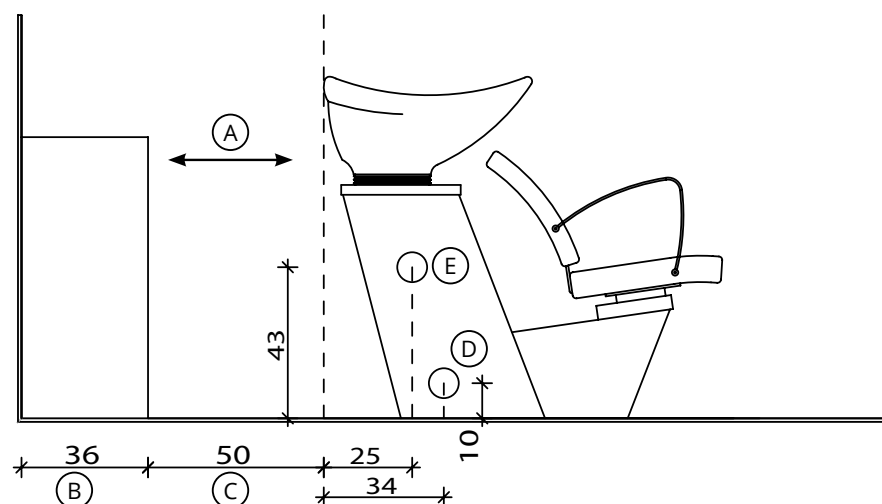


## Fissaggio Pavimento Pavement Fixing

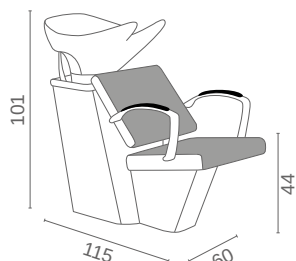


## Fissaggio Muro Wall Fixing

- (A) Spazio di lavoro  
Work space
- (B) 36 cm per il mobile 'Service Centre'  
48 cm per il mobile 'Wall System'  
36cm for 'Service Centre' service cabinet  
48cm for 'Wall System' service cabinet
- (C) Misura variabile - Non meno di 50 cm  
Variable measurement - No less than 50 cm
- (D) Entrata tubo acqua calda e fredda  
Hot and cold water inlet tube
- (E) Uscita scarico acqua  
Water outlet discharge
- (F) Misura dal muro  
Measurement from wall
- (G) Carico acqua 3/8" - Scarico ø40  
Water Inlet 3/8" - Outlet ø40



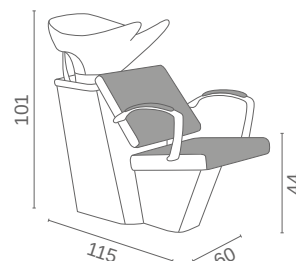
LR/W030



Colori / Colours A ■ B □



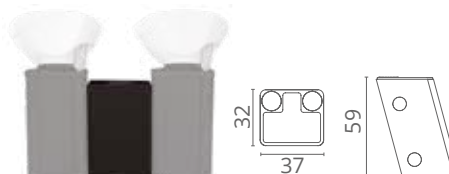
LR/W035



Colori / Colours A ■ B □



LR/WL010



LR/WL005